

2026



RÈGLEMENT

DE COLLECTE DES DÉCHETS MÉNAGERS



Sommaire

DISPOSITIONS GÉNÉRALES

Article 1 OBJET DU RÈGLEMENT 4

Article 2 DÉFINITIONS GÉNÉRALES 4

2.1. DÉCHETS NON DANGEREUX DES MÉNAGES 4

2.1.1. Déchets ménagers 4

2.1.2. Déchets végétaux 4

2.1.3. Encombrants (hors déchets présentant un risque spécifique) 4

2.1.4. Ferrailles 4

2.1.5. Gravats et déblais domestiques 4

2.1.6. Déchets textiles 4

2.1.7. Déchets d'Équipements Electriques et Electroniques (DEEE) 5

2.2. DÉCHETS DANGEREUX DES MÉNAGES 5

2.2.1. Déchets ménagers spéciaux 5

2.2.2. Autres déchets dangereux des ménages 5

2.2.3. Déchets amiantés 5

2.3. DÉCHETS ASSIMILÉS AUX DÉCHETS MÉNAGERS (DÉCHETS NON MÉNAGERS) 5

Article 3 CHAMP D'APPLICATION DU PRÉSENT RÈGLEMENT 5

3.1. ACTEURS CONCERNÉS 5

3.1.1. Producteur de déchet 5

3.1.2. Détenteur de déchet 5

3.2. DECHETS RENTRANT DANS LE CHAMP D'APPLICATION 5

3.2.1. Déchets issus des ménages 5

3.2.1.1. Déchets ménagers 6

3.2.1.2. Déchets dangereux des ménages 6

3.2.2. Déchets assimilés aux déchets ménagers 6

3.3. DÉCHETS EXCLUS DU CHAMP D'APPLICATION 6

3.4 INFORMATIONS ET RENSEIGNEMENTS TECHNIQUES COMPLÉMENTAIRES 6

COLLECTE DES DÉCHETS MÉNAGERS ET DES DÉCHETS ASSIMILÉS AUX DÉCHETS MÉNAGERS

Article 4 DÉF. SERVICE COLLECTE DES DÉCHETS MÉNAGERS ET DÉCHETS ASSIMILÉS DÉCHETS MÉNAGERS 6

4.1 COLLECTE DES OMR 6

4.1.1 Collecte des OMR en porte à porte 6

4.1.2 Collecte des OMR en point de regroupement 7

4.1.3 Collecte des OM en point d'apport volontaire 7

4.2 COLLECTE DU TRI SELECTIF 7

4.2.1 Collecte en porte à porte 7

4.2.1.1 Collecte en sac 7

4.2.1.2 Collecte en bacs 7

4.2.2 Collecte en apport volontaire du verre 7

4.3 COLLECTE DES BIODÉCHETS 7

4.3.1 Valorisation des biodéchets au sein des ménages 7

4.3.2 Collecte des biodéchets en point d'apport volontaire 7

4.3.3 Collecte des biodéchets en porte à porte 8

4.4 COLLECTE DES DÉCHETS VERTS 8

4.4 COLLECTE DES ENCOMBRANTS 8

Article 5 DÉFINITION DES CONTENANTS DE COLLECTE 8

5.1. CONDITIONS GÉNÉRALES 8

5.2. CONTENANTS POUR DÉCHETS MÉNAGERS NON RECYCLABLES 8

5.3 CONTENANTS POUR DÉCHETS RECYCLABLES (EMB., PAPIERS/CARTONS, VERRE, DECHETS VERTS...) 9

5.3.1 Contenant pour les déchets ménagers recyclables 9

5.3.1.1 Collecte en sac 9

5.3.1.2 Collecte en bac	9
5.3.1.3 Collecte des professionnels	9
5.3.2 Conteneurs pour les déchets d'emballages en verre	9
5.3.3 Conteneurs pour les déchets verts	9
5.3.4 Conteneurs pour les biodéchets	9
Article 6 PRÉSENTATION DES CONTENANTS À LA COLLECTE	9
6.1 CONDITIONS GÉNÉRALES DU SERVICE	9
6.1.1 Les déchets produits par les particuliers en habitat individuel	9
6.1.2 Les déchets produits par les particuliers en habitat collectif	10
6.1.3 Les déchets produits par les Professionnels et les Administrations	10
6.2 CONTRÔLES DE CONFORMITÉS	10
Article 7 CONDITIONS NÉCESSAIRES À LA COLLECTE	10
7.1 VOIES EXISTANTES	10
7.2 VOIES NOUVELLES	10
COLLECTE DES AUTRES DÉCHETS MÉNAGERS ET DES DÉCHETS DANGEREUX DES MÉNAGES	
Article 8 DÉF. SERVICE COLLECTE AUTRES DÉCHETS MÉNAGERS ET DÉCHETS DANGEREUX DES MÉNAGES	11
8.1. COLLECTE PAR APPORT VOLONTAIRE EN DÉCHÈTERIES	11
8.1.1. Définitions	11
8.1.2. Conditions générales	11
8.1.3. Conditions spécifiques	11
8.2 COLLECTE DES FILIÈRES REP (Responsabilité Elargie du Producteur)	11
DISPOSITIONS FINANCIÈRES	
Article 9 FINANCEMENT DU SERVICE PUBLIC DE GESTION DES DÉCHETS	12
9.1 TAXE D'ENLÈVEMENT DES ORDURES MÉNAGÈRES	12
9.1.1. Principes	12
9.1.2. Assujettis	12
9.1.3. Exclusions	12
9.2 REDEVANCE SPÉCIALE	12
9.3 FACTURATION DES APPORTS EN DÉCHÈTERIE	13
OBLIGATIONS	
Article 10 OBLIGATIONS	13
10.1. OBLIGATIONS RELATIVES AUX DÉCHETS PRÉSENTÉS À LA COLLECTE	13
10.2. OBLIGATIONS RELATIVES AUX SERVICES DE COLLECTE	13
10.3. OBLIGATIONS RELATIVES AUX CONTENANTS DE COLLECTE	13
10.4. OBLIGATIONS RELATIVES À LA PRÉSENTATION DES CONTENANTS DE COLLECTE	14
10.5. OBLIGATIONS RELATIVES À L'ACCÈS AUX VÉHICULES DE COLLECTE	14
10.6. OBLIGATIONS RELATIVES À L'APPORT VOLONTAIRE EN COLONNE À VERRE	14
10.7. OBLIGATIONS RELATIVES À L'APPORT VOLONTAIRE EN DÉCHÈTERIE	14
Article 11 MODIFICATIONS DU PRÉSENT RÈGLEMENT ET TEXTES COMPLÉMENTAIRES	14
11.1. MODIFICATIONS DU RÈGLEMENT	14
11.2. RÈGLEMENTS PARTICULIERS ULTÉRIEURS DE LA COLLECTIVITÉ COMPLÉTANT LE RÈGLEMENT	14
Article 12 EXÉCUTION DU RÈGLEMENT	14
ANNEXES	
Annexe 1 : Règlement des déchèteries	15
Annexe 2 : Fréquence et jours de collectes	19
Annexe 3 : Point de regroupement	45
Annexe 4 : Liste des points d'apport volontaire	46
Annexe 5 : Règles de dotation des bacs et sacs de tri	47
Annexe 6 : Aires de retournement	48
Annexe 7 : Barème d'application de la redevance spéciale	49

CHAPITRE 1 : DISPOSITIONS GÉNÉRALES

Article 1 : OBJET DU RÈGLEMENT

L'objet du présent règlement est de définir les conditions et modalités auxquelles sont soumis les producteurs de déchets des ménages et assimilés sur le territoire communautaire. Les prescriptions du présent arrêté sont applicables à toute personne exploitant une propriété en qualité de propriétaire, locataire, usufruitier ou mandataire. Ces prescriptions sont conformes au respect de l'ensemble des dispositions de la réglementation en vigueur.

Article 2 : DÉFINITIONS GÉNÉRALES

2.1. DÉCHETS NON DANGEREUX DES MÉNAGES

Les déchets ménagers regroupent les déchets produits par les ménages sur leur lieu d'habitation, qui ne présentent pas de caractère dangereux et ne comportent aucun risque pour l'homme ou l'environnement. Ces déchets excluent donc les déchets dangereux des ménages.

2.1.1. Déchets ménagers

2.1.1.1. Déchets ménagers non recyclables

Ce sont les déchets provenant de l'activité des ménages : nettoyage des habitations, textiles sanitaires (serviettes hygiéniques, couches jetables, mouchoirs papier...) ...

2.1.1.2. Déchets ménagers recyclables

Ces déchets recyclables sont produits par les ménages et comprennent le verre, les papiers-cartons et tous les emballages.

Les **papiers-cartons** issus des ménages comprennent :

- Les journaux, prospectus, magazines, publicités,
- Enveloppes avec ou sans fenêtre, papiers de bureau ou d'école, et courriers,
- Cahiers, livres, annuaires, catalogues.

Sont exclus de cette dénomination les papiers peints et autres papiers spéciaux (papier carbone, calques...).

Les **emballages en papier carton** issus des ménages regroupent :

- Les sacs et sachets en papier,
- Les boîtes et cartons d'emballages,
- Les briques alimentaires (avec bouchons).

Les **emballages en métal** issus des ménages regroupent :

- Les bidons, les aérosols,
- Les conserves, barquettes et canettes,
- Les boîtes, tubes et couvercles,
- Les capsules à café et autres petits contenants (bougies chauffe plat, plaquettes de médicaments vides...).

Les **emballages en plastique** issus des ménages regroupent :

- Les bouteilles et flacons avec un bouchon,
- Les boîtes, pots, blisters, emballages sous vide et barquettes,
- Les sacs, sachets, tubes, suremballages et films plastique.

Sont exclus de cette dénomination les jouets, mobilier de jardin, les objets en plastiques qui ne sont pas un emballage.

Les déchets d'**emballage en verre** sont les contenants usagés en verre (bouteilles, flacons, bocaux, pots...) débarrassés de leur bouchon ou couvercle. Sont exclus de cette dénomination, les faïences, porcelaines, terres cuites, ampoules, miroirs, bris de vitres et vaisselles...

2.1.1.3. Les biodéchets

Les biodéchets sont les déchets alimentaires, aussi appelés « déchets de cuisine et de table », provenant de l'activité des ménages. Ils comprennent tous les déchets organiques issus des préparations et reste de repas, ou encore des produits périmés non consommés.

2.1.2. Déchets végétaux

Les déchets d'origine végétale ou déchets verts sont généralement les déchets issus de l'entretien des cours et jardins des particuliers (notamment les déchets issus de l'élagage ou de la taille de haies, tonte de pelouse...).

2.1.3. Encombrants (hors déchets présentant un risque spécifique)

Il s'agit des déchets issus de l'activité domestique des ménages et qui, en raison de leur volume ou de leur poids, ne peuvent pas être pris en compte par les modes de collecte traditionnels (lave-linge, sèche-linge, gazinière, congélateur, canapés, matelas...). Sont exclus de cette dénomination tout ce qui peut être transporté dans une voiture, ainsi que les déchets de travaux qui doivent être déposés directement à la déchèterie.

2.1.4. Ferrailles

Les ferrailles sont les déchets constitués de métal tels que les éléments de carrosserie, tuyauteries, vélos, objets en métal...

2.1.5. Gravats et déblais domestiques

Ces déchets sont les déblais, gravats, décombres et débris provenant des travaux des particuliers à l'exclusion des travaux professionnels ou publics.

2.1.6. Déchets textiles

Ce sont les vêtements, linges de maison et chaussures usagés à l'exclusion des textiles sanitaires.

2.1.7. Déchets d'Équipements Electriques et Electroniques (DEEE)

Conformément au décret n° 2005-829 du 20 juillet 2005, ils sont constitués de tous les appareils fonctionnant à partir de courants électriques ou de champs électromagnétiques avec une tension ne dépassant pas 1 000 volts en courant alternatif et 1 500 volts en courant continu. On entend par DEEE, tous les composants, sous-ensembles, et produits consommables faisant partie intégrante du produit au moment de la mise au rebut (petit et gros électroménager, équipements informatiques et de télécommunication, outils électriques, jouets...).

2.2. DÉCHETS DANGEREUX DES MÉNAGES

Les déchets dangereux des ménages regroupent les déchets des ménages présentant un caractère dangereux ou un risque pour l'homme et l'environnement.

Les déchets dangereux des ménages comprennent :

2.2.1. Déchets ménagers spéciaux

Ce sont les seringues et tout autre objet ayant servi aux soins d'une personne ou d'un animal, autres que les médicaments non utilisés et leurs emballages qui sont à remettre dans toutes les officines pharmaceutiques et ne peuvent pas être pris en charge par la communauté de communes.

2.2.2. Autres déchets dangereux des ménages

Il s'agit des déchets issus de l'activité des ménages qui en raison de leur inflammabilité, de leur toxicité, de leur pouvoir corrosif, de leur caractère explosif ou d'autres propriétés ne peuvent être mélangés aux déchets ménagers sans créer de risques pour les personnes et l'environnement : acides et bases, bombes aérosols non vides, extincteurs, peintures, vernis, teintures, lampes halogènes et néons, mastics, colles et résines, produits d'hygiène (cosmétiques, thermomètres...), produits phytosanitaires, de traitement du bois et des métaux, diluants, détergents, détachants ou solvants, graisses, huiles végétales et hydrocarbures, piles, batteries...

2.2.3. Déchets amiantés

Les déchets d'amiante liée ou friable ne peuvent pas être collectés par les services de la communauté de communes du Clermontois. Ces déchets doivent faire l'objet d'une collecte spécifique. La collectivité tient à disposition des habitants du Clermontois qui le souhaitent une liste non exhaustive de ces prestataires.

2.3. DÉCHETS ASSIMILÉS AUX DÉCHETS MÉNAGERS (DÉCHETS NON MÉNAGERS)

Ces déchets proviennent des activités d'industrie,

de commerce, d'artisanat ou de services privés ou publics. Ces déchets sont, de part leur nature, leur composition et leur quantité, assimilables aux déchets ménagers.

Ces déchets sont assimilés aux déchets ménagers lorsqu'ils sont présentés à la collecte dans les mêmes conditions que les déchets ménagers dans la limite de 7 000 litres par établissement et par semaine pour les ordures ménagères et 1 200 litres par établissement et par semaine pour les déchets recyclables.

Les déchets des marchés alimentaires et forains peuvent être assimilés aux déchets ménagers s'ils correspondent aux critères définis ci-dessus.

Les déchets ne devront présenter aucun risque pour l'homme et l'environnement.

Sont notamment exclus tout déchet faisant l'objet d'une collecte ou d'un traitement spécifique (ex : déchets d'origine animale soumis à des règles et contrôles sanitaires particuliers).

Les déchets assimilés aux déchets ménagers doivent être distingués dans leur part recyclable et sont assujettis aux mêmes contraintes que les déchets ménagers du fait de leur assimilation.

Article 3 : CHAMP D'APPLICATION DU PRÉSENT RÈGLEMENT

Le présent règlement s'impose à tout producteur, détenteur, collecteur de déchets qu'il s'agisse de particulier, de personne physique, de personne morale de droit public ou de droit privé. Ces dispositions s'appliquent, chacun en ce qui le concerne, pour tout déchet visé ci-dessous dès lors que l'opération de collecte est réalisée sur le territoire par la Communauté de communes du Clermontois ou par un service que la Communauté de communes du Clermontois a sous sa responsabilité.

3.1. ACTEURS CONCERNÉS

3.1.1. Producteur de déchet

Toute personne qui a produit des déchets et/ou toute personne qui a effectué des opérations de prétraitement, de mélange ou autres conduisant à un changement de nature ou de composition de ces déchets.

3.1.2. Détenteur de déchet

Est détenteur, le producteur ou la personne physique ou morale qui a les déchets en sa possession.

3.2. DÉCHETS ENTRANTS DANS LE CHAMP D'APPLICATION

3.2.1. Déchets issus des ménages

3.2.1.1. Déchets ménagers

Ils sont définis à l'article 2.1., à l'exclusion des déchets interdits en déchèterie (voir règlement des déchèteries en ANNEXE 1).

3.2.1.2. Déchets dangereux des ménages

Ils sont définis à l'article 2.2., à l'exclusion des déchets définis à l'article 2.2.1. et à l'article 2.2.3.

3.2.2. Déchets assimilés aux déchets ménagers

Ces déchets sont ceux définis à l'article 2.3. et répondant à toutes les conditions cumulatives qui y sont énoncées.

3.3. DÉCHETS EXCLUS DU CHAMP D'APPLICATION

Sont expressément exclus du champ d'application du présent règlement, les déchets autres que ceux visés à l'article 3.2. La Communauté de communes du Clermontois n'est ni compétente, ni responsable de la collecte des déchets ne correspondant pas à ces définitions.

Tout producteur ou détenteur de déchets ne correspondant pas à ces définitions limitatives reste responsable de ses déchets jusqu'à leur élimination ou valorisation. Ces déchets doivent être éliminés par des entreprises spécialisées dans des conditions propres à protéger les personnes et l'environnement. A titre d'exemple, sont exclus du champ d'application du présent règlement, les déchets industriels spéciaux, les déchets industriels banals issus des activités artisanales et commerciales ou des services publics ou privés (sauf assimilés en application de l'article 2.3.), les déchets d'activités de soins à risque infectieux ou autre, les déchets de travaux de bâtiment ou génie civil...

Cependant, ne sont pas considérés comme des déchets des ménages :

- les déblais, gravats, décombres et débris, provenant des travaux publics et des particuliers ;
- les déchets provenant des établissements artisanaux, industriels et commerciaux, des cours et jardins privés, autres que ceux visés à l'article 2.3 ;
- les déchets anatomiques ou infectieux (provenant des hôpitaux, cliniques ou laboratoires...) les déchets issus d'abattoirs, les cadavres d'animaux, les déchets susceptibles de blesser des préposés chargés de la collecte ainsi que les déchets spéciaux qui, en raison de leur inflammabilité, de leur toxicité, de leur pouvoir corrosif ou de leur caractère explosif, ne peuvent pas être éliminés par les mêmes voies que les déchets ménagers sans créer de risque pour les personnes et l'environnement ;
- les boues et vases, ainsi que le fumier et la paille, souillée ou non.
- les produits d'égavage et de taille des plantations des squares, jardins et promenades publics ;
- et d'une manière générale, tous les déchets qui peuvent porter atteinte d'une façon quelconque à l'environnement.

3.4 INFORMATIONS ET RENSEIGNEMENTS TECHNIQUES COMPLÉMENTAIRES

Toute personne peut obtenir des renseignements d'ordre technique auprès de la Communauté de communes du Clermontois.

Tél. : 03 44 50 85 00 ou sur : pays-clermontois.fr

CHAPITRE 2 : COLLECTE DES DÉCHETS MÉNAGERS ET DES DÉCHETS ASSIMILÉS AUX DÉCHETS MÉNAGERS

Article 4 : DÉFINITION DU SERVICE DE COLLECTE DES DÉCHETS MÉNAGERS ET DES DÉCHETS ASSIMILÉS AUX DÉCHETS MÉNAGERS

Un dispositif complet étant opérationnel pour favoriser le recyclage, tous les déchets valorisables sont interdits dans les poubelles ou conteneurs. De manière générale, sont interdits dans les conteneurs tous les déchets pouvant être valorisés et pour lesquels des solutions sont proposées par la Communauté de communes.

Le non-respect de ce point est un motif de non-collecte de la poubelle concernée.

4.1 COLLECTE DES OMR

4.1.1 Collecte des OMR en porte à porte

Le service de collecte en porte à porte s'effectue exclusivement par bacs roulants, définis à l'article 5.

Ce service concerne exclusivement les déchets ménagers non recyclables et les déchets ménagers assimilés définis aux articles 2.1.1 et 2.3.

Exceptionnellement, après accord de la collectivité, une collecte en sacs est tolérée pour les foyers ne pouvant pas disposer de bacs ou n'ayant pas de point de regroupement à proximité.

Les fréquences et jours de collecte en porte à porte (voir ANNEXE 2) sont fixés par délibération du Conseil Communautaire en fonction des besoins du service public d'élimination des déchets. Ces fréquences et jours de collecte sont déterminés par application de critères techniques et financiers dans l'intérêt du service et ne peuvent être modifiés sur demande ponctuelle compte tenu des incidences économiques et fiscales et de la complexité technique que représenteraient ces modifications.

Ces informations sont communiquées sur demande à tout administré.

Les services de collecte susvisés sont effectués les jours fériés, sauf le 1^{er} Janvier, le 1^{er} mai et le 25 décembre.

L'information du public est assurée par la Communauté de communes du Clermontois et les services municipaux.

4.1.2 Collecte des OMR en point de regroupement

Les points de regroupements sont situés sur domaine privé ou public, à proximité des habitations desservies.

En cas de positionnement de point de regroupement sur domaine public, les producteurs de déchets devront préalablement solliciter l'autorisation d'occupation au propriétaire du domaine public concerné et demander la validation du service de collecte de la Communauté de communes du Clermontois.

La Communauté de communes du Clermontois identifie les points de regroupement et valide les aires de stockage aménagées sur ces points en fonction de critères de sécurité, d'environnement, d'accessibilité et de desserte des riverains.

L'aménagement et l'entretien des points de regroupement sont à la charge des riverains s'ils sont situés sur le domaine privé, ou de la collectivité s'ils sont situés sur le domaine public.

Dans les habitats collectifs ainsi que dans les lotissements de plus de 8 villas, chaque aire de stockage est dimensionnée, au maximum, pour 20 logements.

La surface minimale de stockage sera définie par la Communauté de communes du Clermontois, en fonction du nombre de bacs prévus, conformément à la règle de dotation des bacs. Il n'y aura pas de bacs individuels mais des bacs collectifs.

Chaque point de regroupement devra faire l'objet d'une validation de la communauté de communes du Clermontois. Les aménagements devront tendre vers les préconisations de l'ANNEXE 3. Le gestionnaire de l'espace a la responsabilité de l'aménagement et de l'entretien de cette aire.

4.1.3 Collecte des OM en point d'apport volontaire

La collecte en borne d'apport volontaire concerne en priorité les zones d'habitat collectif dense.

La collecte des déchets ménagers (non recyclables, biodéchets, recyclables et les emballages en verre) est assurée par le biais de colonnes enterrées ou semi-enterrées ou aériennes, implantées à proximité des habitations desservies.

La Communauté de communes du Clermontois définit l'emplacement et les conditions d'exploitation et de maintenance de ces colonnes en fonction de critères objectifs techniques, financiers et de sécurité. La Communauté de communes n'est jamais propriétaire de ce type d'installations et n'en assure pas l'entretien.

Ces équipements se situent toujours à la limite entre domaine public et domaine privé (collecte à partir de la voie publique). Les principes et solutions techniques figurent en annexe du présent règlement (ANNEXE 3).

4.2 COLLECTE DU TRI SELECTIF

4.2.1 Collecte en porte à porte

4.2.1.1 Collecte en sac

Les emballages recyclables sont collectés en porte à porte, via des sacs jaunes, sur les communes de Breuil-le-Vert, Clermont et Mouy. Ces sacs sont à retirer gratuitement à la mairie (hors Clermont) ou à l'accueil de la Communauté de communes.

La dotation de sacs est définie selon de nombre de personnes au foyer selon le tableau en ANNEXE 4. L'utilisation de ces sacs est exclusivement réservée aux déchets ménagers recyclables. Pour toute autre utilisation, le sac ne sera pas collecté.

4.2.1.2 Collecte en bacs

Les emballages recyclables sont collectés en porte à porte, via des bacs jaunes, sur les communes d'Agnetz, Bury, Breuil-le-sec, Catenoy, Cambronneles-Clermont, Etouy, Erquery, Fitz-James, Fouilleuse, Lamécourt, Rémécourt, Neuilly-sous-Clermont, Nointel, Maimbeville et Saint-Aubin-sous-Erquery.

Chaque foyer sera doté d'un conteneur 240 litres ; pour les familles nombreuses et sous réserve de bon tri, un deuxième bac pourra être mis à disposition.

4.2.2 Collecte en apport volontaire du verre

Le service de collecte des déchets d'emballage en verre est assuré sur l'ensemble de la Communauté de communes du Clermontois par la mise à disposition de la population de colonne spécifique définie à l'article 5.3.2.

La Communauté de communes du Clermontois définit l'emplacement de ces colonnes en fonction de critères objectifs techniques, de sécurité et financiers, au besoin sur domaine privé dans le cadre d'une convention conclue avec le propriétaire de l'emplacement.

Ce type de déchets, ne devant pas être mélangé avec les déchets ménagers non recyclables ou recyclables, sera collecté exclusivement par les colonnes spécialement dédiées au verre.

4.3 COLLECTE DES BIODÉCHETS

4.3.1 Valorisation des biodéchets au sein des ménages

Une partie des déchets végétaux visés à l'article 2.1.2 ainsi que les biodéchets doivent être en priorité compostés au domicile des particuliers, soit en tas à l'air libre, soit dans un composteur. Des points de compostage sont aussi à disposition selon les communes

4.3.2 Collecte des biodéchets en point d'apport volontaire

Pour les foyers ne pouvant se doter d'un composteur individuel, une collecte en borne d'apport volontaire est mise en place.

La collecte des biodéchets ménagers (déchets de cuisine et de table) est assurée par le biais de points d'apport volontaires aériens, implantés à proximité des habitations desservies.

La Communauté de communes du Clermontois définit l'emplacement et les conditions d'exploitation et de maintenance de ces colonnes en fonction de critères objectifs techniques, financiers et de sécurité.

4.3.3 Collecte des biodéchets en porte à porte

Pour les restaurants scolaires communaux, ainsi que les professionnels des métiers de bouche, une collecte en porte à porte pourra être mise en place dans le cadre de la Redevance Spéciale des Professionnels, tels que défini en ANNEXE 6.

4.4 COLLECTE DES DÉCHETS VERTS

Ils sont constitués de la tonte de gazons, de la taille des végétaux, de feuillages et petits branchages (d'un diamètre de 8 centimètres maximum) en provenance des particuliers.

Ne sont pas collectées dans le cadre de la collecte des déchets verts en porte à porte :

- les branches d'un diamètre supérieur à 8 centimètres, qui doivent être apportées en déchèterie ;
- les souches, qui doivent être apportées en déchèterie.

Le service de collecte des déchets verts en porte à porte s'effectue exclusivement par bacs roulants 240 litres de couleur marron, fournis par la Communauté de communes du Clermontois.

Un seul bac par foyer est autorisé. Seuls les foyers inscrits au service payant de collecte des déchets verts se voit attribuer des bacs supplémentaires dans la limite de 3 bacs supplémentaires. Cette inscription peut se faire à tout moment dans l'année auprès de l'accueil de la Communauté de Communes.

La contribution annuelle par conteneur supplémentaire est fixée par délibération du conseil communautaire. Toute année commencée est due dans son intégralité. Aucun prorata ou remboursement ne pourra être effectué

En supplément, les usagers ont la possibilité de déposer à chaque collecte jusqu'à 4 fagots attachés d'une longueur maximale de 1 mètre (à attacher avec une simple ficelle, ne pas mettre de fil électrique, scotch ou ficelle synthétique ou plastique, celle-ci doit pouvoir se dégrader lors du compostage).

Les contenants doivent être raisonnablement chargés de sorte que leur poids n'excède pas 25 kg.

4.5 COLLECTE DES ENCOMBRANTS

Les objets provenant des ménages qui, par leurs dimensions, leur poids ou leur mesure, ne pourraient être chargés dans les véhicules (encombrants), sauf les gravats et les déchets verts.

Les objets pris en charge doivent être déposés sur le trottoir, uniquement la veille au soir du jour fixé pour l'enlèvement.

Ce service est exclusivement réservé aux particuliers. Il est facturé conformément aux dispositions arrêtées par délibération du conseil communautaire.

Lors de la prise de rendez-vous pour une collecte d'encombrants, il est demandé une liste précise et détaillée des encombrants à enlever.

Pour les déchets ne relevant pas des encombrants, des solutions alternatives sont proposées.

Au moment de la collecte, seuls les encombrants listés sont collectés.

Les objets pris en charge par les encombrants sont définis à l'article 2.1.3.

Les déchets déposés sur la voie publique, hors du cadre des rendez-vous ou ne correspondant pas à la liste des encombrants, sont considérés comme des dépôts sauvages et ne relèvent pas de la compétence du service de collecte des déchets ménagers.

Article 5 : DÉFINITION DES CONTENANTS DE COLLECTE

5.1. CONDITIONS GÉNÉRALES

La collecte des déchets ménagers résiduels s'effectue uniquement en bacs roulants (sauf dans les situations définies à l'article 4.1.1.).

Les bacs roulants doivent être d'un modèle normalisé AFNOR NF EN 840-1 à 6.

Seuls les bacs suivants sont autorisés : 80 à 770 litres maximum. Le nombre et le volume des bacs à installer sont définis par la Communauté de communes du Clermontois sur la base de la règle de dotation des bacs (ANNEXE 4).

La présentation de sacs plastiques supplémentaires sera autorisée exceptionnellement pour les déchets ménagers non recyclables sur appel préalable.

5.2. CONTENANTS POUR DÉCHETS MÉNAGERS NON RECYCLABLES

Pour la collecte des déchets ménagers non recyclables visées à l'article 2.1.1.1., les bacs roulants sont gris foncé identifiés « Pays du Clermontois » avec un couvercle vert. Ils sont achetés par la Communauté de communes du Clermontois et sont donc la propriété de la Communauté de communes du Clermontois.

Pour tout équipement nouveau, les utilisateurs doivent contacter l'accueil de la Communauté de communes du Clermontois afin que soit défini la capacité des bacs à prévoir pour les déchets ménagers non recyclables.

Les demandes sont enregistrées ; les dotations se font au fur et à mesure des demandes.

L'usager est responsable de son bac et doit en assurer l'hygiène et la propreté. Les bacs roulants cassés sont réparés dans la mesure du possible ou remplacés par la Communauté de communes du Clermontois. Ces remplacements pourront être réalisés avec des conteneurs d'occasion.

Pour la collecte des déchets ménagers non recyclables dans certains secteurs, en application de l'article 4.1.2 et 4.1.3., des colonnes enterrées ou semi enterrées peuvent être mis à la disposition de la population. Les adresses d'implantation de ces colonnes peuvent être communiquées sur demande par la Communauté de communes du Clermontois.

5.3 CONTENANTS POUR DÉCHETS RECYCLABLES (EMBALLAGES, PAPIERS/ CARTONS, VERRE, DÉCHETS VERTS...)

5.3.1 Contenants pour les déchets ménagers recyclables

5.3.1.1 Collecte en sac

La collecte des déchets ménagers recyclables sur les communes de Breuil-le-Vert, Clermont et Mouy se fait en porte à porte. Des sacs jaunes sont fournis par les mairies respectives (hors Clermont) sur demande des usagers ou à l'accueil de la Communauté de communes. Les sacs doivent être présentés fermés, la veille au soir de la collecte.

5.3.1.2 Collecte en bac

Pour la collecte des déchets ménagers recyclables visées à l'article 2.1.1.2., les bacs roulants sont gris foncé identifié « Pays du Clermontois » avec un couvercle jaune. Ils sont achetés par la Communauté de communes du Clermontois et sont donc la propriété de la Communauté de communes du Clermontois. La collecte des emballages recyclables sur les communes d'Agnetz, Bury, Breuil-le-sec, Catenoy, Cambronne les Clermont, Etouy, Erquery, Fitz-James, Fouilleuse, Lamécourt, Rémécourt, Neuilly-sous-Clermont, Nointel, Maimbeville, Saint-Aubin-sous-Erquery se fait en porte à porte. Les bacs jaunes 240 litres sont à la disposition des usagers.

Les demandes sont enregistrées ; les dotations se font au fur et à mesure des demandes.

L'utilisateur est responsable de son bac et doit en assurer l'hygiène et la propreté. Les bacs roulants cassés sont réparés dans la mesure du possible ou remplacés par la Communauté de communes du Clermontois. Ces remplacements pourront être réalisés avec des conteneurs d'occasion.

Pour la collecte des déchets ménagers recyclables dans certains secteurs, des colonnes enterrées ou semi enterrées peuvent être mis à la disposition de la population. Les adresses d'implantation de ces colonnes peuvent être communiquées sur demande par la Communauté de communes du Clermontois.

5.3.1.3 Collecte des professionnels

L'ensemble des déchets des professionnels est collecté en conteneur (OM et TRI) dans le cadre de la redevance spéciale. L'utilisation des conteneurs permet l'identification précise du producteur et du volume présenté à chaque collecte.

Seuls les bacs portant un autocollant « déchets pro »

sont collectés.

5.3.2 Contenants pour les déchets d'emballages en verre

La collecte des déchets d'emballages en verre se fait en point d'apport volontaire. Il est strictement interdit de déposer des déchets hors des conteneurs sous peine de dépôt de plainte et d'amende. Il est conseillé de contacter la communauté de communes en cas de débordement d'une borne et d'utiliser un autre point d'apport.

5.3.3 Contenants pour les déchets verts

Pour la collecte des déchets verts visées à l'article 2.1.2., les bacs roulants sont marron identifié « Pays du Clermontois » avec un couvercle marron. Ils sont achetés par la Communauté de communes du Clermontois et sont donc la propriété de la Communauté de communes du Clermontois.

La collecte des déchets verts s'effectue en porte à porte du mois de mars au mois de novembre avec une interruption estivale du 15 juillet au 15 août. Les déchets verts peuvent être apportés toute l'année en déchèterie.

Les bacs marrons 240 litres sont à la disposition des usagers. Les sacs fermés et les déchets verts en vrac ne sont pas collectés. Afin de garantir le bon vidage il est demandé de ne pas tasser les déchets verts.

Les petits branchages doivent être présentés en fagots (4 maximum par collecte) liés d'une longueur maximale d'un mètre. Attention, ne pas lier les fagots avec du fil de fer, fil électrique, plastique ou scotch. Utiliser de la ficelle ordinaire qui se composte.

5.3.4 Contenants pour les biodéchets

La collecte des biodéchets (déchet de cuisine et de table), s'effectue en point d'apport volontaire. Ils doivent être déposés en vrac, sans emballages. Seuls les professionnels de métiers de bouche et les restaurants scolaires municipaux peuvent bénéficier d'une collecte en porte à porte dans le cadre de la Redevance Spéciale. Des bacs gris foncé à couvercle orange d'une capacité de 120 L sont mis à disposition pour cette collecte dans la limite de 3 contenants.

Article 6 : PRÉSENTATION DES CONTENANTS À LA COLLECTE

6.1 CONDITIONS GÉNÉRALES DU SERVICE

6.1.1 Les déchets produits par les particuliers en habitat individuel

Seuls les conteneurs fournis par la Communauté de communes seront collectés. Sauf en cas de situation exceptionnelle, aucun sac ou autre contenant ne sera collecté en complément du conteneur fourni (si le volume du conteneur est insuffisant : se rapprocher du service pour une nouvelle dotation).

Le conteneur fourni par la Communauté de

communes est attaché à l'adresse du logement et collecté exclusivement à cette adresse ; il ne peut pas être emporté en cas de déménagement, ni déplacé vers une autre adresse.

Les conteneurs seront présentés sur la voie publique et, dans le cas d'un accès inadapté au véhicule de collecte, en bordure de l'axe de circulation le plus proche.

La règle de dotation en conteneurs est détaillée en annexe du présent règlement. (ANNEXE 4)

6.1.2 Les déchets produits par les particuliers en habitat collectif

Les usagers habitant dans des immeubles collectifs sont desservis de la même manière que les usagers de l'habitat individuel à quelques nuances près, à savoir :

Les déchets sont présentés obligatoirement en conteneurs normalisés d'un volume de 240 litres à 750 litres. Pour plus de 25 logements regroupés, le gestionnaire de la co-propriété se doit de mettre à disposition ce type de contenants à sa charge, de sorte que le service de ramassage se déroule dans des conditions d'hygiène et de propreté satisfaisantes.

6.1.3 Les déchets produits par les Professionnels et les Administrations

Les déchets ménagers et assimilés provenant d'une activité professionnelle ou d'une administration peuvent être collectés par les mêmes moyens que les déchets des particuliers, avec quelques cas particuliers :

Pour faciliter le suivi de la Redevance spéciale, les déchets des professionnels, quel que soit le volume produit, sont obligatoirement présentés à la collecte dans des conteneurs roulants normalisés et identifiés « Déchets Pro ».

6.2 CONTRÔLES DE CONFORMITÉS

La communauté de communes se réserve le droit d'effectuer des contrôles de conformité en ouvrant les sacs. Le conteneur peut ne pas être collecté si le contenu n'est pas conforme au présent règlement.

Un scotch est alors apposé sur le couvercle selon le code couleur suivant :

- Scotch rouge = Poubelle non conforme, vrac
- Scotch orange = Contient des erreurs de tri

Article 7 : CONDITIONS NÉCESSAIRES À LA COLLECTE

Pour optimiser la sécurité du personnel, des usagers et des riverains, la collecte est effectuée en marche avant, sauf dispositions particulières.

7.1 VOIES EXISTANTES

Les caractéristiques des voies existantes avant

l'adoption du Plan Local d'Urbanisme ne sont pas toujours adaptées à la collecte des déchets ménagers en porte à porte.

En particulier, conformément à la recommandation R 437 de la Caisse Nationale d'Assurance Maladie, lorsque les caractéristiques de la voie ne permettent pas de réaliser la collecte sans effectuer de marche-arrières, des dispositifs adaptés à chaque situation sont recherchés. Dans ces cas, la collecte est assurée en priorité en tête de voie à partir d'un point de regroupement aménagé en limite d'alignement et conforme aux prescriptions de l'article 4.1.2., sur domaine privé, ou à défaut sur le trottoir de la voie desservie la plus proche.

Les déchets sont amenés par les riverains au point de regroupement dans des bacs roulants définis à l'article 5.

La liste des voies inadaptées pour une collecte en porte à porte est communiquée sur demande auprès du service environnement de la Communauté de communes du Clermontois. Au cas où le véhicule de collecte ne peut pas circuler dans des conditions normales de sécurité, la Communauté de communes du Clermontois fera appel aux services de police qui prendront toutes les mesures nécessaires pour permettre le passage du véhicule de collecte, conformément à l'article L 2212-2 du Code Général des Collectivités Territoriales.

En cas de travaux publics ou privés, rendant l'accès aux voies ou immeubles impossible ou dangereux pour le véhicule et/ou le personnel de collecte, le maître d'œuvre sera tenu de laisser un ou plusieurs accès sécurisés permettant au personnel de collecte d'approcher les contenants autorisés au passage du véhicule de collecte. L'arrêt de circulation devra être transmis au service par la commune concernée.

Dans le cas où ce type d'accès est impossible, le maître d'œuvre, qu'il soit public ou privé, sera tenu d'apporter à un point de collecte desservi les contenants autorisés non accessibles, puis de ramener les bacs roulants à leur point initial. Ce point de collecte sera un des points de regroupement temporaire fixé par le service environnement. Dans certains cas, il pourra être demandé au maître d'œuvre de mettre à disposition des bacs collectifs pendant la durée du chantier.

7.2 VOIES NOUVELLES

Les véhicules de collecte ne circulent sur une voie créée après l'adoption du Plan Local d'Urbanisme que si elle permet une circulation sans marche arrière, c'est-à-dire si elle comporte un tenant et un aboutissant ou si les impasses comportent à leur extrémité une aire de retournement conforme à l'une des aires définies dans l'annexe du PLU. Des marches-arrière ne seront alors effectuées que sur les aires de retournement de type 3 et 4 (ANNEXE 5).

Dans les deux cas, les voies nouvelles doivent répondre aux conditions fixées dans le PLU.

Au cas où le véhicule de collecte ne peut pas circuler dans des conditions normales de sécurité, la Communauté de communes du Clermontois fera appel aux services de police qui prendront toutes les mesures nécessaires pour permettre le passage du véhicule de collecte, conformément à l'article L 2212-2 du Code Général des Collectivités Territoriales.

En cas de travaux publics ou privés, rendant l'accès aux voies ou immeubles impossible ou dangereux pour le véhicule et/ou le personnel de collecte, le maître d'œuvre sera tenu de laisser un ou plusieurs accès sécurisés permettant au personnel de collecte d'approcher les contenants autorisés au passage du véhicule de collecte. L'arrêté de circulation devra être transmis au service par la commune concernée.

Dans le cas où ce type d'accès est impossible, le maître d'œuvre, qu'il soit public ou privé, sera tenu d'apporter à un point de collecte desservi les contenants autorisés non accessibles, puis de ramener les bacs roulants à leur point initial. Ce point de collecte sera un des points de regroupement temporaire fixé par le service propreté - environnement. Dans certains cas, il pourra être demandé au maître d'œuvre de mettre à disposition des bacs collectifs pendant la durée du chantier.

CHAPITRE 3 : COLLECTE DES AUTRES DÉCHETS MÉNAGERS ET DES DÉCHETS DANGEREUX DES MÉNAGES

Article 8 DÉFINITION DU SERVICE DE COLLECTE DES AUTRES DÉCHETS MÉNAGERS ET DES DÉCHETS DANGEREUX DES MÉNAGES

8.1. COLLECTE PAR APPORT VOLONTAIRE EN DÉCHÈTERIES

8.1.1. Définitions

Une déchèterie est un centre ouvert aux particuliers pour le dépôt sélectif des déchets dont ils ne peuvent se défaire de manière satisfaisante par la collecte prévue pour les déchets ménagers du fait de leur encombrement, de leur quantité ou de leur nature.

8.1.2. Conditions générales

Pour connaître la liste des déchets acceptés et refusés en déchèterie se référer au règlement de déchèterie en ANNEXE 1.

8.1.3. Conditions spécifiques

La déchèterie intercommunautaire fait l'objet d'un règlement intérieur définissant le mode de fonctionnement, horaires, conditions d'accès...

Ce règlement (ANNEXE 1) définit les conditions d'accès des particuliers et des professionnels en déchèterie.

Les gardiens de la déchèterie sont habilités à faire respecter le règlement par tout usager fréquentant la déchèterie.

En cas de travaux d'aménagement ou

dysfonctionnements, certains déchets pourront être orientés sur d'autres sites fixes.

Un local de réemploi est mis en place à la déchèterie. Des acteurs du réemploi locaux récupèrent ces objets (mobilier, vaisselle, outils, linge...) en vue de leur donner une seconde vie.

8.2 COLLECTE DES FILIERES REP (Responsabilité Elargie du Producteur)

Les déchets textiles visés à l'article 2.1.6. sont collectés dans des conteneurs installés par des prestataires associatifs ou privés, sur la voie publique. Ces prestataires assurent le tri et le recyclage des textiles.

Les piles sont collectées dans des conteneurs installés par les distributeurs, dans leurs établissements : commerces, grandes surfaces... Le tri et le recyclage des piles sont assurés par une entreprise reconnue comme filière nationale.

Les déchets d'équipements électriques et électroniques (ou D3E) font l'objet d'une réglementation spécifique depuis novembre 2006. Les D3E sont tous les appareils fonctionnant à l'électricité (piles, batteries ou 220 volts). Il s'agit des appareils électroménagers, hifi, ordinateurs, écrans, petit électroménager (robots, rasoirs...), des téléphones portables et des jouets électriques... Depuis le 15 novembre 2006, les DEEE visés à l'article 2.1.7. sont collectés par les distributeurs sur le principe du 1 pour 1 : l'ancien équipement est repris lors de l'achat d'un équipement neuf équivalent. Les D3E à jeter doivent donc être systématiquement échangés dans les magasins lors de l'achat d'un nouvel appareil. Dans le cas où cela ne serait pas possible, ils peuvent être acceptés en déchèterie. Le tri et le recyclage des DEEE sont assurés par une entreprise reconnue comme filière nationale. C'est pour cela qu'une écotaxe a été ajoutée au prix de vente de ces appareils.

L'élimination des déchets médicaux diffus des ménages définis à l'article 2.2.1. est de la responsabilité du producteur. En particulier, les déchets à risques infectieux doivent être conditionnés dans des contenants à usage unique et suivre des filières d'élimination spécialisées.

Les meubles et mobiliers usagés sont repris gratuitement en déchèterie depuis le 1er janvier 2016 en vue de leur valorisation. Depuis septembre 2023, la filière s'est étendue aux décorations textiles, aux articles de bricolage et jardinage, aux jeux et jouets. Le tri et le recyclage de ces objets sont assurés par une entreprise reconnue comme filière nationale ECO MAISON. C'est pour cela qu'une écotaxe a été ajoutée au prix de vente des meubles et mobiliers.

Les articles de sport et loisirs sont repris gratuitement en déchèterie depuis octobre 2023 en vue de leur

valorisation. Le tri et le recyclage de ces objets sont assurés par une entreprise reconnue comme filière nationale ECOLOGIC.

Les produits de bricolage (peintures, enduits, collectes, mastics, solvants, acides, etc.), d'entretien de véhicule (liquide de refroidissement) de jardinage (insecticides, biocides, phytosanitaires, etc), les combustibles et tous les produits chimiques usagés sont repris en gratuitement en déchèterie pour être acheminés dans des transports réglementés vers des sites industriels spécialisés dans le tri et le regroupement. Ils sont classés par famille d'usage afin de faciliter leur identification.

Les déchets sont ensuite soit valorisés en production d'énergie (chauffage, électricité) soit recyclés, soit éliminés dans des conditions respectueuses de l'environnement. Le tri et la valorisation ou l'élimination des Déchets Ménagers Diffus (DDS) sont assurés par une entreprise reconnue comme filière nationale ECO DDS. C'est pour cela qu'une écotaxe a été ajoutée au prix de vente.

Les lampes usagées sont reprises gratuitement en déchèterie en vue d'être triées et recyclées. Le tri et la valorisation des lampes sont assurés par une entreprise reconnue comme filière nationale RECYLUM. C'est pour cela qu'une écotaxe a été ajoutée au prix de vente.

CHAPITRE 4 : DISPOSITIONS FINANCIÈRES

Article 9 : FINANCEMENT DU SERVICE PUBLIC DE GESTION DES DÉCHETS

9.1 TAXE D'ENLEVEMENT DES ORDURES MÉNAGÈRES

9.1.1. Principes

Le conseil communautaire fixe les taux attendus de la taxe d'enlèvement des ordures ménagères (TEOM). La taxe est établie annuellement par voie de rôle par les services fiscaux en même temps et dans les mêmes conditions que la taxe foncière sur les propriétés bâties sur la base des situations existantes au 1er janvier de l'année d'imposition.

Elle est recouvrée au profit de la communauté de communes du clermontois par les services du trésor public qui procèdent à sa liquidation.

9.1.2. Assujettis

Les dispositions relatives à la TEOM sont fixées au code général des impôts dans les articles 1520 et suivants. Cette taxe est de nature fiscale et additionnelle à la taxe foncière sur les propriétés bâties. Elle porte sur toutes les propriétés soumises à cette taxe foncière ou qui en sont temporairement exonérées, ainsi que sur les logements des fonctionnaires civils ou militaires logés dans des bâtiments appartenant à l'état, aux départements, aux communes ou à un

établissement public, scientifique, d'enseignement ou d'assistance.

De façon générale la TEOM est imposée au nom des propriétaires ou usufruitiers qui la répercutent le cas échéant sur leurs locataires ou occupants du bien.

Cette taxe additionnelle est due même si l'assujetti ne souhaite pas bénéficier du service rendu par la communauté.

9.1.3. Exclusions

Sont exonérés de la TEOM :

- les usines,
- les locaux sans caractère industriel ou commercial loués par l'État, les départements, les communes et les établissements publics, scientifiques, d'enseignement ou d'assistance et affectés à un service public. Les locaux propriété de l'état, des collectivités locales ou des établissements publics, ne sont pas soumis à la taxe foncière, ni à la TEOM.
- les professionnels justifiant le recours à un professionnel de collecte agréé du secteur et n'utilisant aucun service de la collectivité (collecte en porte à porte, points d'apport, déchèterie...).

9.2 REDEVANCE SPÉCIALE

Au-delà de son champ de compétences, la Communauté de communes peut prendre en charge les déchets « hors ménages », assimilables à des déchets ménagers (artisanat, commerce, administration...). Jusque 240 L par semaine par flux (OM et TRI), le professionnel est considéré comme un particulier et devra s'acquitter de la TEOM.

Les producteurs de déchets « hors ménages » sont soumis au paiement de la Redevance spéciale pour les volumes supérieurs à 240 L par flux hebdomadaire dans les limites définies ci-dessous et selon le mode de calcul joint en annexe du présent règlement (ANNEXE 6).

Pour les déchets recyclables :

- si la production est inférieure à 1200 litres par semaine, le producteur a une obligation de tri et de valorisation et peut utiliser le dispositif mis à disposition par la Communauté de communes (collecte en porte à porte, point d'apport du tri, déchèterie) ;
- si la production est supérieure à 1200 litres par semaine, le producteur contractualisera avec une entreprise agréée, pour être en conformité avec le Décret du 13 juillet 1994.

Les producteurs « hors ménages » exerçant dans le domaine des métiers de bouche et les restauration scolaires municipales peuvent prétendre à une collecte de biodéchets en porte à porte dans la limite de 360 L hebdomadaires.

Les producteurs « hors ménages » dont la production hebdomadaire de déchets non recyclables est

supérieure à 7 000 litres hebdomadaires ne peuvent pas bénéficier de ce service.

Les producteurs « hors ménages » dont la production hebdomadaire de déchets recyclables est supérieure à 1 200 litres hebdomadaires ne peuvent pas bénéficier de ce service.

Les tarifs de la redevance spéciale (OM, TRI, biodéchets) sont révisés annuellement

9.3 FACTURATION DES APPORTS EN DÉCHÈTERIE

La tarification en déchèterie pour les professionnels et les particuliers au-delà d'un certain seuil est définie dans le règlement de déchèterie en annexe 1.

CHAPITRE 5 : OBLIGATIONS

Article 10 : OBLIGATIONS

10.1. OBLIGATIONS RELATIVES AUX DÉCHETS PRÉSENTÉS À LA COLLECTE

Chaque producteur ou détenteur de déchets a l'obligation de présenter à la collecte exclusivement les déchets définis aux articles 2.1.1. (à l'exclusion des déchets d'emballage en verre) et 2.3. du présent règlement.

Sont exclus de ces déchets, tout déchet liquide, tout déchet susceptible de blesser les personnels chargés de la collecte, susceptible de constituer des dangers ou une impossibilité pratique pour leur collecte et susceptible d'altérer les contenants.

À défaut, le producteur ou détenteur engage sa responsabilité en cas d'accident.

10.1.1. Les déchets recyclables

Chaque producteur ou détenteur de déchets a l'obligation, de présenter à la collecte, les déchets recyclables prévus à l'article 2.1.1.2. (à l'exclusion des déchets d'emballage en verre) dans les sacs ou bacs jaunes définis à l'article 5.3., aux seuls jours de collecte prévus à cet effet.

Chaque producteur ou détenteur de déchet s'engage à découper ou à plier les cartons et emballages volumineux avant de les déposer en vrac dans les sacs ou bacs destinés à cet effet.

10.1.2. Les déchets non recyclables

Chaque producteur ou détenteur de déchets a l'obligation, de présenter, à la collecte, dans les bacs roulants gris foncés définis à l'article 5.2., les déchets «déchets ménagers non recyclables» prévus à l'article 2.1.1. aux seuls jours de collecte prévus à cet effet.

Chaque producteur ou détenteur de déchet s'engage à pré-conditionner les déchets ménagers non recyclables dans des sacs avant de les déposer dans

le bac roulant gris ou dans les colonnes destinées à cet effet.

10.1.3. Le verre

Chaque producteur ou détenteur de déchets s'engage à déposer ses déchets d'emballage en verre définis à l'article 2.1.1.2 en vrac dans les seules colonnes à verre prévues à l'article 5.3.2.

10.2. OBLIGATIONS RELATIVES AUX SERVICES DE COLLECTE

Les services de collecte des déchets des ménages sont placés sous la responsabilité de la Communauté de communes du Clermontois chargée de faire respecter la continuité de la collecte, les horaires et conditions de collecte (jours et fréquences déterminés).

La Communauté de communes du Clermontois a la responsabilité de la collecte des déchets ainsi collectés.

Le traitement et la valorisation des déchets ménagers sont délégués au Syndicat Mixte du Département de l'Oise.

Les administrateurs d'immeubles devront apposer leurs noms et coordonnées dans chaque entrée d'immeuble et signaler tout changement à la Communauté de communes du Clermontois.

Les régies, propriétaires, gérants et syndics d'immeubles sont tenus d'afficher dans les lieux de stockage, les informations fournies par la Communauté de communes du Clermontois, notamment les consignes de tri des déchets ménagers recyclables.

Les personnels de police municipale veilleront au respect des dispositions des arrêtés et règlements notamment relatifs aux marchés alimentaires et forains.

10.3. OBLIGATIONS RELATIVES AUX CONTENANTS DE COLLECTE

Chaque producteur ou détenteur a l'obligation de présenter à la collecte les bacs roulants gris foncés définis aux articles 5.2. à l'exclusion de tout autre récipient, sacs ou vrac. Les bacs roulants devront être sortis après 19h la veille du jour de ramassage.

Ces bacs sont réservés au stockage des déchets à l'exclusion de tout autre usage.

Le niveau des déchets déposés doit permettre, sans tassement, la fermeture du couvercle afin :

- d'empêcher l'accès des insectes, rongeurs et autres animaux ;
- d'empêcher que le conteneur se remplisse d'eau ou que les déchets ne s'envolent en cas d'intempéries.

Les bacs seront maintenus en bon état de fonctionnement par l'utilisateur.

Les bacs devront être maintenus dans un constant état de propreté et d'hygiène.

10.4. OBLIGATIONS RELATIVES À LA PRÉSENTATION DES CONTENANTS DE COLLECTE

Les bacs roulants seront présentés à la collecte, couvercle fermé, aux heures et jours définis. Ils seront rentrés après le passage du camion de collecte.

Les bacs roulants des producteurs non ménagers (professionnels) doivent être identifiés par un autocollant « Déchets pro » fourni par la Communauté de communes du Clermontois pour être collectés.

10.5. OBLIGATIONS RELATIVES À L'ACCÈS AUX VÉHICULES DE COLLECTE

Les différentes obligations et interdictions sont fixées à l'article 10. du présent règlement.

Les riverains des voies desservies en porte à porte ont notamment l'obligation de respecter les conditions de stationnement des véhicules sur ces voies et d'entretenir l'ensemble de leurs biens (arbres, haies...) afin qu'ils ne constituent en aucun cas une entrave à la collecte ou un risque pour le personnel de collecte.

10.6. OBLIGATIONS RELATIVES À L'APPORT VOLONTAIRE EN COLONNE A VERRE

Dans le but de tranquillité publique, les dépôts volontaires en colonne seront réalisés entre 7 heures et 20 heures. Ces limites horaires peuvent être modifiées par arrêté municipal. Il est interdit de déposer en vrac ou en sac ce type de déchets sur le sol environnant des colonnes même si ces dernières sont saturées.

Les dépôts réalisés sur le sol environnant des colonnes sont susceptibles de poursuites dans le cadre des pouvoirs de police du maire. De plus la collectivité envoie systématiquement des recommandés ou lettre plainte en cas de récidive à l'encontre des usagers ayant recours à cette pratique.

10.7. OBLIGATIONS RELATIVES À L'APPORT VOLONTAIRE EN DÉCHÈTERIE

L'apport volontaire de déchets en déchèterie se fait dans le strict respect des dispositions du règlement particulier de la déchèterie. Les dépôts réalisés en dehors de l'enceinte de la déchèterie sont susceptibles de poursuites dans le cadre des pouvoirs de police du maire.

Article 11 : MODIFICATIONS DU PRÉSENT RÈGLEMENT ET TEXTES COMPLÉMENTAIRES

11.1. MODIFICATIONS DU RÈGLEMENT

Les modifications du présent règlement peuvent être décidées par la Communauté de communes du

Clermontois et adoptées selon la même procédure que celle suivie pour le présent règlement.

11.2. RÈGLEMENTS PARTICULIERS ULTÉRIEURS DE LA COLLECTIVITÉ COMPLÉTANT LE PRÉSENT RÈGLEMENT

Toute décision communautaire exécutoire, relative notamment à la création d'équipement ou à l'exploitation du service public d'élimination des déchets des ménages et assimilés, sera annexée au présent règlement.

Les règlements particuliers complétant le règlement pourront être modifiés en raison de leur spécificité indépendamment du règlement, sauf en cas de dispositions contradictoires.

Leur mise en application sera subordonnée à leur publication.

Article 12 : EXÉCUTION DU RÈGLEMENT

- La directrice générale des services de la Communauté de communes du Clermontois,
- Le directeur de l'environnement,
- Les maires des communes membres de la Communauté de communes du Clermontois, sont chargés, chacun en ce qui les concerne, de l'exécution du présent règlement.

ANNEXES

ANNEXE 1 : RÈGLEMENT DES DÉCHÈTERIES

ANNEXE 2 : FRÉQUENCE ET JOUR DE COLLECTES

ANNEXE 3 : POINT DE REGROUPEMENT

ANNEXE 4 : LISTE DES POINTS D'APPORT VOLONTAIRE

ANNEXE 5 : RÈGLE DE DOTATION DES BACS ET SACS

ANNEXE 6 : AIRE DE RETOURNEMENT

ANNEXE 7 : BARÈME D'APPLICATION DE LA REDEVANCE SPÉCIALE

ANNEXE 1 : RÈGLEMENT DES DÉCHÈTERIES

ARTICLE 1 : DÉFINITION DE LA DÉCHÈTERIE

La déchèterie est un espace aménagé, gardienné, clôturé, où particuliers et professionnels habitant les communes de la Communauté de Communes du Clermontois peuvent venir déposer les déchets qu'ils ne peuvent présenter lors de la collecte en porte à porte des ordures ménagères en raison de leur poids, de leur volume ou de leur nature. Seuls des déchets définis à l'article 6 sont admis.

ARTICLE 2 : RÔLE DE LA DÉCHÈTERIE

La mise en place de la déchèterie permet de répondre à plusieurs objectifs :

- Supprimer les dépôts sauvages en accueillant les déchets non collectés à ce jour,
- Limiter le risque de pollution des sols et des eaux en acceptant les déchets ménagers spéciaux,
- Favoriser le recyclage et la valorisation des différentes catégories de déchets.

ARTICLE 3 : CONDITIONS D'ACCÈS POUR LES PARTICULIERS

L'accès à la déchetterie est réservé uniquement aux personnes qui ont leur résidence principale / secondaire (y compris les propriétaires qui ont mis leur bien en location) sur l'une des communes, membre de la Communauté de Communes du Clermontois, suivantes :

- Agnetz • Breuil-le-Sec • Breuil-le-Vert • Cambronnelles-Clermont • Catenoy • Clermont • Erquery • Etouy Fitz-James • Fouilleuse • Lamécourt • Maimbeville • Neuilly-sous-Clermont • Nointel • Rémécourt • St-Aubin sous Erquery

Avant la première visite en déchèterie, un enregistrement des données personnelles, permettant la dotation gratuite d'un badge, est nécessaire.

Cet enregistrement a lieu à l'adresse suivante :

Communauté de Communes du Clermontois
9 rue Henri Breuil
60600 CLERMONT

ou sur le site Internet de la communauté de communes.

Une pièce d'identité, ainsi qu'un justificatif de domicile de moins de trois mois sont nécessaires pour cet enregistrement.

Pour accéder à la déchèterie, l'utilisateur devra présenter sa pièce d'identité et sa carte d'accès au gardien de la déchèterie afin de s'assurer que la personne qui vient effectuer un dépôt réside bien sur le territoire de la communauté de communes.

En cas de perte ou de casse de la carte de déchèterie, une autre carte peut être délivrée et sera facturée cinq euros.

En cas de vol de la carte, et sur présentation d'un procès-verbal, une autre carte peut être délivrée gratuitement.

L'accès est autorisé uniquement aux véhicules dont le PTAC est inférieur à 3,5 tonnes.

Pour les communes de Bury et Mouy, le service de déchèterie est assuré, par convention, au travers du Point Propre localisé à Bury et géré par le SMDO. Les apports sont soumis à son règlement.

ARTICLE 4 : HORAIRES ET JOURS D'OUVERTURE

En dehors des horaires d'ouverture du tableau ci-dessous, ainsi que les jours fériés, la déchèterie est inaccessible au public.

PARTICULIERS	01/03 au 31/10	01/11 au 28/02
Lundi	13h30 - 18h	13h30 - 17h
Mar. au sam.	9h - 12h 13h30 - 18h	9h - 12h 13h30 - 17h

PROFESSIONNELS	01/03 au 31/10	01/11 au 28/02
Lundi	13h30 - 18h	13h30 - 17h
Mar. au jeu.	9h - 12h 13h30 - 18h	9h - 12h 13h30 - 17h
Vendredi	9h - 12h	9h - 12h
Samedi	Fermé	Fermé

ARTICLE 5 : DÉCHETS INTERDITS

Les déchets refusés à la déchèterie sont :

- les ordures ménagères,
- les emballages recyclables et sacs de tri,
- les invendus des marchés (fruits et légumes),
- les roues de véhicules motorisés non démontées, les pneumatiques VL professionnels,
- les déchets provenant de l'agro-alimentaire,
- les plastiques agricoles,
- les produits phytosanitaires utilisés en agriculture, en horticulture et en pépinières,
- les boues et matières de vidange,
- les cadavres d'animaux,
- les déchets anatomiques, les déchets de soins infectieux ou non, les déchets hospitaliers,
- les médicaments,
- les déchets industriels,
- les résidus de fabrication industrielle,
- les déchets industriels spéciaux,
- les bouteilles de gaz,
- les déchets composés d'amiante,
- les déchets radioactifs,
- les déchets à caractère explosif, et armes (dont les munitions non percutées),
- les déchets, qui, par leurs dimensions, leur poids ou

leurs caractéristiques, ne peuvent être éliminés par les moyens habituels de la déchèterie.

Cette liste est non exhaustive. Par mesure de sécurité, le gardien de la déchèterie peut refuser tout autre déchet susceptible de porter atteinte aux personnes et aux biens. Et plus généralement, tous les déchets qui n'appartiennent pas à la catégorie des déchets acceptés.

ARTICLE 6 : DÉCHETS ACCEPTÉS

Les usagers sont responsables des déchets qu'ils apportent et sont tenus de déclarer verbalement l'intégralité de leur chargement. Ces déchets devront être triés et déposés dans les bennes appropriées suivant les indications du gardien.

Les déchets acceptés sont :

- **Réemploi** : tout objet pouvant être réutilisé peut être déposé en déchèterie et sera récupéré par des acteurs locaux du réemploi (matériels médicaux, palettes, meubles, jouets, matériel de puériculture...).

- **Déchets verts** : tontes, tailles, élagage, petits branchages, fleurs fanées, feuillage, sciure de bois non traité.

N'entrent pas dans cette catégorie : les plantes et fleurs artificielles, les litières d'animaux, les biodéchets alimentaires, les pots de fleurs, les cailloux, le bois et les souches.

- **Gravats** : déchets de démolition en cailloux, pierres, béton, mortier, ciment, briques, céramique et carrelage, verre non traité, vaisselle, terre.

N'entrent pas dans cette catégorie : le plâtre sous toutes ses formes, l'amiante.

- **Cartons** : cartons d'emballages, cartons propres, secs et pliés, papiers blancs, livres, magazines.

Attention : les classeurs, cartons cahiers... doivent être vidés et séparés des matières plastiques et métalliques.

- **Ferrailles et métaux non ferreux** : tubes et tôles sans fibrociment, jantes, radiateur en fonte, tuyaux de cuivre, meubles métalliques, grillage, casseroles...

N'entrent pas dans cette catégorie : les carcasses de véhicules (entières ou en morceaux), les bouteilles de gaz.

- **Les appareils électriques et électroniques** : gros électroménagers froid, gros électroménagers hors froid, écrans, petit électroménager filaires et/ou à batterie, jouets électriques et/ou électroniques, luminaires, outillage électrique, téléphone portable, matériel informatique...

Attention : les piles, batteries et lampes doivent être séparées des appareils.

- **Textiles** : tous textiles d'habillement propres et secs, chaussures attachées par paire, petite maroquinerie, linge de maison (draps, serviettes, torchons...).

N'entrent pas dans cette catégorie : les vêtements moisis, tâchés de peinture ou de graisses, couettes, oreillers, tapis...

- **Huiles végétales** : huiles de friture usagées.

- **Huiles de vidange** : huiles de vidange et bidons vides d'huile moteur (pris en charge dans un bac spécifique).

N'est pas acceptée dans cette huile la présence d'eau ou d'huiles végétales.

- **Piles et batteries** : piles boutons, piles alcalines, salines, les batteries d'appareils électrique et d'appareil portable...

Attention : les piles et batteries doivent encore contenir leur acide et ne pas fuir.

- **Radiographies** : radiographies argentiques, films numériques.

N'entrent pas dans cette catégorie : les enveloppes et comptes-rendus médicaux.

- **Objets et matériaux de la maison** : mobilier d'intérieur, mobilier de jardin, mobilier de puériculture, matelas, couettes et oreillers, décoration textiles, jeux, jouets, articles de sports et loisirs, articles de bricolage et jardinage...

Attention : tous ces objets ne vont pas dans la même benne ; ils sont soumis à un tri par taille et/ou matière. N'entrent pas dans cette catégorie : les meubles avec circuit électrique ou électronique, les meubles-vasque non démontés.

- **Articles de sport et loisirs**

- **Articles de bricolage et jardinage**

- **Tout-venant incinérable** : déchets divers non pris en charge dans une filière REP tels que les matériaux et objets en plastique, polystyrène, moquettes/revêtements de sol, papiers peints, sciures de bois traité...

N'entrent pas dans cette catégorie : les sacs d'ordures ménagères, de tri sélectif et les déchets non triés.

- **Tout-venant non-incinérable** : laine de verre, laine de roche, siporex/béton cellulaire, sanitaire avec robinetterie...

N'entrent pas dans cette catégorie : l'amiante.

- **Pneumatiques** : pneus de véhicules démontés de la roue.

Attention : tous les types de pneumatiques sont acceptés en déchèterie mais ne sont pas mis dans la même benne.

N'entrent pas dans cette catégorie : les pneumatiques

de poussette, d'outillage...

• **Déchets dangereux spécifiques** : acides, bases, produits d'entretien et détergents, colles et adhésifs, solvants, peintures, vernis, produits phytosanitaires, décapants, produits de traitement du bois, cartouches de mastics, pesticides, aérosols et autres produits chimiques.

N'entrent pas dans cette catégorie : les déchets contenant du mercure, les bouteilles de gaz, les produits explosifs ou munitions non percutées...

• **Menuiseries vitrées** : fenêtre, portes, portes-fenêtres, fenêtres de toit, lucarnes... en bois, PVC ou aluminium. N'entrent pas dans cette catégorie : les menuiseries vitrées sans vitre ou avec vitre endommagée, les vitrages photovoltaïques.

• **Plâtres** : plaques et carreaux de plâtres avec et/ou sans résidus de colle ou d'isolant (polystyrène, laine minérale, mousse polyuréthane), y compris les plaques hydrofuge, phonique et sandwich, cloisons alvéolaires, dalles de plafond en plâtre, produits moulés en plâtres non fibrés (corniches, plinthes...). N'entrent pas dans cette catégorie : rails, montants métalliques, bois, plastiques, moquettes, torchis...

• **Lampes** : néons, lampes fluo compactes (basse consommation).

N'entrent pas dans cette catégorie : les lampes halogènes et ampoules classiques à incandescence.

ARTICLE 7 : LIMITATION DES DÉPÔTS

L'accès à la déchèterie est gratuit pour les particuliers résidant sur le territoire de la communauté de communes du Clermontois dans la limite des quantités définies ci-dessous :

Type déchets	
Gravat	2 m ³ /jour (4 m ³ /sem.)
Déchets verts	5 m ³ /jour (10 m ³ /sem.)
Tout-venant	5 m ³ /jour (10 m ³ /sem.)
Pneumatique VL	4 unités/ an

Les déchets non cités ci-dessus ne sont pas limités en apport.

Au delà de ces volumes, l'utilisateur sera facturé conformément aux tarifs affichés en déchèterie, au même titre qu'un professionnel.

ARTICLE 8 : TARIFS ET FACTURATION

L'accès à la déchèterie est gratuit pour les professionnels mais les apports font l'objet d'une pesée automatique à chaque visite et peut donner lieu à une facturation selon le type et la quantité de

déchets déposés.

Ainsi, les professionnels, services techniques et associations doivent entrer par l'accès professionnel donnant sur le pont bascule, où le véhicule est pesé en entrée et en sortie afin d'obtenir le poids net déposé.

En cas d'apport multi matériaux, le professionnel sera facturé de l'ensemble au prix du déchet le plus cher.

Le professionnel saisi lui-même le code matière apporté selon l'affichage fait sur la borne d'accès.

En cas de panne du pont bascule, seule l'estimation du volume faite par le gardien fera foi. En cas de désaccord du professionnel, ce dernier pourra repartir sans effectuer de vidage sur le site.

Les factures sont émises chaque semestre.

Le coût facturé de chaque matière est défini par délibération et révisé chaque année selon les coûts de transport, de traitement, et les autres charges supportées par la collectivité.

Ces coûts sont affichés sur les bornes d'accueil des professionnels.

ARTICLE 9 : RÔLE ET MISSIONS DU GARDIEN VIS-À-VIS DU VISITEUR

Le gardien de déchèterie est représentant de la collectivité et est garant du bon respect du règlement. Ses missions principales sont :

- l'accueil des usagers, le contrôle du droit d'accès, orientation et explications des consignes de tri, de vidage et de sécurité ;
- l'organisation de la circulation, et du stationnement ;
- le contrôle du tri des matériaux ;
- le maintien en état de propreté du site.

ARTICLE 10 : RESPONSABILITÉ – COMPORTEMENT DES USAGERS

La déchèterie étant soumise à la réglementation relative aux installations classées, toute personne accédant dans l'enceinte du site et qui ne respecte pas les dispositions du règlement intérieur en vigueur engage sa responsabilité.

La présence d'enfants en dehors des visites scolaires encadrées est déconseillée. Ils sont sous la responsabilité des adultes qui les accompagnent.

Les animaux doivent être maintenus à l'intérieur des véhicules.

Les usagers doivent respecter les consignes données par le personnel d'exploitation concernant les règles de circulation et de sécurité.

Les manœuvres et les opérations de déchargement se font à la responsabilité des usagers.

Les usagers doivent notamment :

- déclarer tous les déchets apporter et n'en dissimuler aucun,
- s'adresser au personnel d'exploitation dès leur arrivée sur le site,
- respecter les instructions et les règles de tri,
- respecter les règles de circulation sur le site,
- ne pas descendre dans les bennes,
- ne pas monter sur les garde-corps,
- déposer les déchets aux endroits indiqués,
- stationner sur le quai, moteur arrêté et uniquement pendant le temps que prendra le déchargement,
- respecter les biens et les personnes,
- adopter une tenue décente,
- ne pas fumer sur le site.

Lorsque les usagers font tomber des déchets au sol, ils sont tenus de balayer.

Des fourches, pelles et balais sont mis à disposition des usagers par le gardien, en échange de leur carte de déchèterie qui n'est rendue à l'utilisateur qu'au moment où il rend l'outil prêté pour éviter le vol.

Toute action de chiffonnage ou de récupération est interdite. Ainsi, les usagers n'ont accès à aucun local, aucune benne, aucune armoire de dépôt ou de stockage.

L'utilisateur est civilement responsable des dommages qu'il cause aux biens et aux personnes à l'intérieur de l'enceinte de la déchèterie.

L'utilisateur demeure seul responsable des pertes et des vols qu'il subit à l'intérieur du centre.

Il est tenu de conserver sous sa garde tout bien lui appartenant.

En aucun cas, la responsabilité de la collectivité ou de l'exploitant ne pourra être engagée pour quelque cause que ce soit.

Pour toute dégradation du site et du matériel, il est établi un constat amiable.

Tout usager ayant reçu une carte d'accès a signé le présent règlement.

Ainsi, tout usager qui ne respecte pas le règlement se verra invité à quitter le site sans déposer leurs déchets et sera signalé à l'autorité territoriale.

ARTICLE 11 : VISITES PÉDAGOGIQUES

Les visites auront lieu obligatoirement le lundi matin en dehors des heures d'ouverture au public. Toute demande de visites devra se faire par écrit à l'attention du Président au moins 2 semaines avant la date retenue.

Les visites pourront être effectuées dans la mesure où les agents de prévention sont disponibles.

ARTICLE 12 : MESURES À RESPECTER EN CAS D'ACCIDENT

Un plan de sécurité figure dans le local du gardien.

La déchèterie est équipée d'une trousse de premiers secours.

En cas d'incendie, des extincteurs sont à disposition sur le site.

Le numéro d'urgence est le 18 (pompiers).

En cas de contact avec les déchets dangereux spécifiques (yeux, mains, ingestion, contact cutané), un point d'eau est à disposition sur le site ainsi qu'un rince-œil.

Le numéro d'urgence est le 18.

Tous ces problèmes peuvent être évités en respectant les règles élémentaires de sécurité.

La collectivité ne pourra être tenue pour responsable des accidents intervenus en cas de non-respect de ces règles.

Le gardien tient à jour un registre hygiène et sécurité pour tout accident matériel ou corporel.

ARTICLE 13 : INFRACTIONS AU RÈGLEMENT

En cas de non-respect du présent règlement (déchargement en dehors des bennes, dépôt de déchets non admis, récupération) et de troubles de l'ordre public, l'utilisateur pourra se voir refuser l'accès aux déchèteries, sans préjudice des dommages et intérêt pouvant être dus à la communauté de communes du Clermontois.

Tout contrevenant au présent règlement sera poursuivi, conformément aux lois et règlements en vigueur (notamment aux Code des collectivités territoriales, Code pénal, Code de la santé publique et Règlement sanitaire départemental) ainsi que se rapportant aux dépôts de déchets.

Le code pénal, dans ses articles 632-1 et 635-8 prévoit de punir par une contravention de 2^e ou de 5^e classe (cf. article 131-13) le fait de déposer, d'abandonner ou de jeter, en un lieu public ou privé, à l'exception des emplacements désignés à cet effet par l'autorité administrative compétente, soit une épave de véhicule, soit des ordures, déchets, matériaux ou tout autre objet de quelque nature que ce soit, si ce dépôt n'est pas effectué par la personne ayant la jouissance du lieu ou avec son autorisation.

Conformément à l'article 3 de la loi n° 75 633 du 15 juillet 1975, les déchets, abandonnés ou déposés contrairement au présent règlement, seront éliminés d'office aux frais du responsable.

En cas de refus de tri, d'erreur de tri volontaire ou de pollution du tri, l'utilisateur sera facturé d'une pénalité forfaitaire de 50 €.

En cas de dépôt de déchets interdits ou dissimulés à l'agent d'accueil, l'utilisateur se verra facturé d'une pénalité forfaitaire de 100 €.

L'application de ces pénalités n'exempte pas la collectivité d'entamer des poursuites à l'encontre des usagers indécents.

ANNEXE 2 : FRÉQUENCE ET JOUR DE COLLECTES

AGNETZ



Calendrier 2026 des collectes

Agnetz

JANVIER		FÉVRIER		MARS		AVRIL		MAI		JUIN	
J 1	FÉRIÉ 01	D 1		D 1		M 1		V 1		L 1	23
V 2		L 2	06	L 2	10	J 2		S 2		M 2	
S 3		M 3		M 3		V 3		D 3		M 3	
D 4		M 4		M 4		S 4		L 4	19	J 4	
L 5	COLLECTE SAPIN	J 5		J 5		D 5		M 5		V 5	
M 6	02	V 6		V 6		L 6	15	M 6		S 6	
M 7		S 7		S 7		M 7		J 7		D 7	
J 8		D 8		D 8		M 8		V 8		L 8	24
V 9		L 9	07	L 9	11	J 9		S 9		M 9	
S 10		M 10		M 10		V 10		D 10		M 10	
D 11		M 11		M 11		S 11		L 11	20	J 11	
L 12	03	J 12		J 12		D 12		M 12		V 12	
M 13		V 13		V 13		L 13	16	M 13		S 13	
M 14		S 14		S 14		M 14		J 14		D 14	
J 15		D 15		D 15		M 15		V 15		L 15	25
V 16		L 16	08	L 16	12	J 16		S 16		M 16	
S 17		M 17		M 17		V 17		D 17		M 17	
D 18		M 18		M 18		S 18		L 18	21	J 18	
L 19	04	J 19		J 19		D 19		M 19		V 19	
M 20		V 20		V 20		L 20	17	M 20		S 20	
M 21		S 21		S 21		M 21		J 21		D 21	
J 22		D 22		D 22		M 22		V 22		L 22	26
V 23		L 23	09	L 23	13	J 23		S 23		M 23	
S 24		M 24		M 24		V 24		D 24		M 24	
D 25		M 25		M 25		S 25		L 25	22	J 25	
L 26	05	J 26		J 26		D 26		M 26		V 26	
M 27		V 27		V 27		L 27	18	M 27		S 27	
M 28		S 28		S 28	DISTRIBUTION DE COMPOST	M 28		J 28		D 28	
J 29						M 29		V 29		L 29	27
V 30						D 30		S 30		M 30	
S 31						M 31		D 31			

PAYS DU CLERMONTAIS
COMMUNAUTÉ DE COMMUNES

9 rue Henri Breuil • Clermont
03 44 50 85 00
accueil@pays-clermontois.fr
pays-clermontois.fr

PARCE QUE CHAQUE GESTE COMPTE

1. Triez soigneusement vos déchets.
2. Sortez vos bacs la veille, après 19h.
3. Placez-les roues côté habitation.
4. Regroupez vos bacs avec ceux de vos voisins, en respectant les marquages au sol.
5. Ne pas déposer de sacs ou de vracs sur et à côté de vos bacs.
6. Laissez un espace de 50 cm avec les véhicules stationnés.
7. Rentrez vos bacs après le passage du camion.

Retrouvez toutes les consignes détaillées, en scannant ce QR code :



Légende

- tri sélectif
- ordures ménagères
- déchets verts
- vacances zone B
- changement de jour de collecte

Impression Polyverveo - Braucrats



Calendrier 2026 des collectes

Agnetz

JUILLET		AOÛT		SEPTEMBRE		OCTOBRE		NOVEMBRE		DÉCEMBRE	
M 1		S 1		M 1		J 1		D 1		M 1	
J 2		D 2		M 2		V 2		L 2	45	M 2	
V 3		L 3	32	J 3		S 3		M 3		J 3	
S 4		M 4		V 4		D 4		M 4		V 4	
D 5		M 5		S 5		L 5	41	J 5		S 5	
L 6	28	J 6		D 6		M 6		V 6		D 6	
M 7		V 7		L 7	37	M 7		S 7	DISTRIBUTION DE COMPOST	L 7	50
M 8		S 8		M 8		J 8		D 8		M 8	
J 9		D 9		M 9		V 9		L 9	46	M 9	
V 10		L 10	33	J 10		S 10		M 10		J 10	
S 11		M 11		V 11		D 11		M 11		V 11	
D 12		M 12		S 12		L 12	42	J 12		S 12	
L 13	29	J 13		D 13		M 13		V 13		D 13	
M 14		V 14		L 14	38	M 14		S 14		L 14	51
M 15		S 15		M 15		J 15		V 15		M 15	
J 16		D 16		M 16		V 16		D 16		M 16	
V 17		L 17	34	J 17		S 17		L 16	47	J 17	
S 18		M 18		V 18		D 18		M 17		V 18	
D 19		M 19		S 19		L 19	43	M 18		S 19	
L 20	30	J 20		D 20		M 20		J 19		D 20	
M 21		V 21		L 21	39	M 21		V 20		L 21	52
M 22		S 22		M 22		J 22		S 21		M 22	
J 23		D 23		M 23		V 23		D 22		M 23	
V 24		L 24	35	J 24		S 24		L 23	48	J 24	
S 25		M 25		V 25		D 25		M 24		V 25	
D 26		M 26		S 26		L 26	44	M 25		S 26	
L 27	31	J 27		D 27		M 27		J 26		D 27	
M 28		V 28		L 28	40	M 28		V 27		L 28	53
M 29		S 29		M 29		J 29		S 28		M 29	
J 30		D 30		M 30		V 30		D 29		D 29	
V 31		L 31	36			S 31		L 30	49	J 31	

PAYS DU CLERMONTAIS
COMMUNAUTÉ DE COMMUNES

9 rue Henri Breuil • Clermont
03 44 50 85 00
accueil@pays-clermontois.fr
pays-clermontois.fr

Les biodéchets

SE VALORISENT EN COMPOST

J'y mets :
Épluchures, restes de repas, coquille d'œufs, marc à café, viande, poisson, fromage...
(en vrac et sans sac)

Le textile

SE RÉEMPLOI OU SE RECYCLE

J'y mets :
Vêtements, linge de maison, chaussures liées par paire, sacs à main et ceintures (propres et secs, même s'ils sont abîmés).
Le tout dans un sac fermé.

Le verre

SE RECYCLE À L'INFINI

J'y mets :
Des emballages en verre : bouteilles, bocaux, pots en verre, flacons.

Scannez le QR code pour trouver le point d'apport le plus proche de chez vous.

AGNETZ EXCEPTIONS (IMPASSE DES PRÉS À FOULON, RUE DE LA CROIX VERTE, RUE ROBERT LAVALLÉE, CHAUSSÉE TRAVERSIÈRE)



Calendrier 2026 des collectes

Agnetz - exceptions

Impasse des Prés à Foulon, rue de la Croix Verte, rue Robert Lavallée, chaussée Traversière

PAYS DU
CLERMONTAIS
COMMUNAUTÉ DE COMMUNES

9 rue Henri Breuil • Clermont
03 44 50 85 00
accueil@pays-clermontois.fr
pays-clermontois.fr

JANVIER		FÉVRIER		MARS		AVRIL		MAI		JUIN	
J 1	01	D 1		D 1		M 1		V 1		L 1	23
V 2		L 2	06	L 2	10	J 2		S 2		M 2	
S 3		M 3		M 3		V 3		D 3		M 3	
D 4		M 4		M 4		S 4		L 4	19	J 4	
L 5	COLLECTESAPIN	J 5		J 5		D 5		M 5		V 5	
M 6	02	V 6		V 6		L 6	15	M 6		S 6	
M 7		S 7		S 7		M 7		J 7		D 7	
J 8		D 8		D 8		M 8		V 8		L 8	24
V 9		L 9	07	L 9	11	J 9		S 9		M 9	
S 10		M 10		M 10		V 10		D 10		M 10	
D 11		M 11		M 11		S 11		L 11	20	J 11	
L 12	03	J 12		J 12		D 12		M 12		V 12	
M 13		V 13		V 13		L 13	16	M 13		S 13	
M 14		S 14		S 14		M 14		J 14		D 14	
J 15		D 15		D 15		M 15		V 15		L 15	25
V 16		L 16	08	L 16	12	J 16		S 16		M 16	
S 17		M 17		M 17		V 17		D 17		M 17	
D 18		M 18		M 18		S 18		L 18	21	J 18	
L 19	04	J 19		J 19		D 19		M 19		V 19	
M 20		V 20		V 20		L 20	17	M 20		S 20	
M 21		S 21		S 21		M 21		J 21		D 21	
J 22		D 22		D 22		M 22		V 22		L 22	26
V 23		L 23	09	L 23	13	J 23		S 23		M 23	
S 24		M 24		M 24		V 24		D 24		M 24	
D 25		M 25		M 25		S 25		L 25	22	J 25	
L 26	05	J 26		J 26		D 26		M 26		V 26	
M 27		V 27		V 27		L 27	18	M 27		S 27	
M 28		S 28		S 28	DISTRIBUTION DE COMPOST	M 28		J 28		D 28	
J 29		D 29		D 29		M 29		V 29		L 29	27
V 30		L 30	14	L 30		J 30		S 30		M 30	
S 31		M 31		M 31		D 31		D 31		M 31	

PARCE QUE CHAQUE GESTE COMPTE

1. Triez soigneusement vos déchets.
2. Sortez vos bacs la veille, après 19h.
3. Placez-les roues côté route.
4. Regroupez vos bacs avec ceux de vos voisins.
5. Ne pas déposer de sacs ou de vracs sur et à côté de vos bacs.
6. Laissez un espace de 50 cm avec les véhicules stationnés.
7. Rentrez vos bacs après le passage du camion.

Retrouvez toutes les consignes détaillées, en scannant ce QR code :



Légende

- tri sélectif
- ordures ménagères
- déchets verts
- vacances zone B
- changement de jour de collecte

impression Polyverveo - Beauvais



Calendrier 2026 des collectes

Agnetz - exceptions

Impasse des Prés à Foulon, rue de la Croix Verte, rue Robert Lavallée, chaussée Traversière

PAYS DU
CLERMONTAIS
COMMUNAUTÉ DE COMMUNES

9 rue Henri Breuil • Clermont
03 44 50 85 00
accueil@pays-clermontois.fr
pays-clermontois.fr

JUILLET		AOÛT		SEPTEMBRE		OCTOBRE		NOVEMBRE		DÉCEMBRE	
M 1		S 1		M 1		J 1		D 1		M 1	
J 2		D 2		M 2		V 2		L 2	45	M 2	
V 3		L 3	32	J 3		S 3		M 3		J 3	
S 4		M 4		V 4		D 4		M 4		V 4	
D 5		M 5		S 5		L 5	41	J 5		S 5	
L 6	28	J 6		D 6		M 6		V 6		D 6	
M 7		V 7		L 7	37	M 7		S 7	DISTRIBUTION DE COMPOST	L 7	50
M 8		S 8		M 8		J 8		D 8		M 8	
J 9		D 9		M 9		V 9		L 9	46	M 9	
V 10		L 10	33	J 10		S 10		M 10		J 10	
S 11		M 11		V 11		D 11		M 11		V 11	
D 12		M 12		S 12		L 12	42	J 12		S 12	
L 13	29	J 13		D 13		M 13		V 13		D 13	
M 14		V 14		L 14	38	M 14		S 14		L 14	51
M 15		S 15		M 15		J 15		D 15		M 15	
J 16		D 16		M 16		V 16		L 16	47	M 16	
V 17		L 17	34	J 17		S 17		M 17		J 17	
S 18		M 18		V 18		D 18		M 18		V 18	
D 19		M 19		S 19		L 19	43	J 19		S 19	
L 20	30	J 20		D 20		M 20		V 20		D 20	
M 21		V 21		L 21	39	M 21		S 21		L 21	52
M 22		S 22		M 22		J 22		D 22		M 22	
J 23		D 23		M 23		V 23		L 23	48	M 23	
V 24		L 24	35	J 24		S 24		M 24		J 24	
S 25		M 25		V 25		D 25		M 25		V 25	
D 26		M 26		S 26		L 26	44	J 26		S 26	
L 27	31	J 27		D 27		M 27		V 27		D 27	
M 28		V 28		L 28	40	M 28		S 28		L 28	53
M 29		S 29		M 29		J 29		D 29		M 29	
J 30		D 30		M 30		V 30		L 30	49	M 30	
V 31		L 31	36	S 31		D 31		D 31		J 31	

Les biodéchets

SE VALORISER EN COMPOST

J'y mets :
Épluchures, restes de repas, coquilles d'œufs, marc à café, viande, poisson, fromage...
(en vrac et sans sac)

Le textile

SE RÉEMPLOI OU SE RECYCLE

J'y mets :
Vêtements, linge de maison, chaussures liées par paire, sacs à main et ceintures (propres et secs, même s'ils sont abîmés).
Le tout dans un sac fermé.

Le verre

SE RECYCLE À L'INFINI

J'y mets :
Des emballages en verre : bouteilles, bocaux, pots en verre, flacons.

Scannez le QR code pour trouver le point d'apport le plus proche de chez vous.

BREUIL-LE-SEC



Calendrier 2026 des collectes

Breuil-le-Sec

JANVIER		FÉVRIER		MARS		AVRIL		MAI		JUIN	
J 1	01	D 1		D 1		M 1		V 1		L 1	23
V 2		L 2	08	L 2	10	J 2		S 2		M 2	
S 3		M 3		M 3		V 3		D 3		M 3	
D 4		M 4		M 4		S 4		L 4	19	J 4	
L 5	COLLECTE SAPIN	J 5		J 5		D 5		M 5		V 5	
M 6	02	V 6		V 6		L 6	15	M 6		S 6	
J 7		S 7		S 7		M 7		J 7		D 7	
V 8		D 8		D 8		M 8		V 8		L 8	24
S 9		L 9	07	L 9	11	J 9		S 9		M 9	
D 10		M 10		M 10		V 10		D 10		M 10	
L 11		M 11		M 11		S 11		L 11	20	J 11	
J 12	03	J 12		J 12		D 12		M 12		V 12	
M 13		V 13		V 13		L 13	16	M 13		S 13	
D 14		S 14		S 14		M 14		J 14		D 14	
J 15		D 15		D 15		M 15		V 15		L 15	25
V 16		L 16	08	L 16	12	J 16		S 16		M 16	
S 17		M 17		M 17		V 17		D 17		M 17	
D 18		M 18		M 18		S 18		L 18	21	J 18	
L 19	04	J 19		J 19		D 19		M 19		V 19	
M 20		V 20		V 20		L 20	17	M 20		S 20	
D 21		S 21		S 21		M 21		J 21		D 21	
J 22		D 22		D 22		M 22		V 22		L 22	26
V 23		L 23	09	L 23	13	J 23		S 23		M 23	
S 24		M 24		M 24		V 24		D 24		M 24	
D 25		M 25		M 25		S 25		L 25	22	J 25	
L 26	05	J 26		J 26		D 26		M 26		V 26	
M 27		V 27		V 27		L 27	18	M 27		S 27	
D 28		S 28		S 28	DISTRIBUTION DE COMPOST	M 28		J 28		D 28	
J 29						M 29		V 29		L 29	27
V 30						J 30		S 30		M 30	
S 31								D 31			

PAYS DU
CLERMONTOIS
COMMUNAUTÉ DE COMMUNES

9 rue Henri Breuil • Clermont
03 44 50 85 00
accueil@pays-clermontois.fr
pays-clermontois.fr

PARCE QUE CHAQUE GESTE COMPTE

1. Triez soigneusement vos déchets.
2. Sortez vos bacs la veille, après 19h.
3. Placez-les roues côté habitation.
4. Regroupez vos bacs avec ceux de vos voisins, en respectant les marquages au sol.
5. Ne pas déposer de sacs ou de vracs sur et à côté de vos bacs.
6. Laissez un espace de 50 cm avec les véhicules stationnés.
7. Rentrez vos bacs après le passage du camion.

Retrouvez toutes les consignes détaillées, en scannant ce QR code :



Légende

- tri sélectif
- ordures ménagères
- déchets verts
- vacances zone B
- changement de jour de collecte

Impression Polyarcis - Breuvais



Calendrier 2026 des collectes

Breuil-le-Sec

JUILLET		AOÛT		SEPTEMBRE		OCTOBRE		NOVEMBRE		DÉCEMBRE	
M 1		S 1		M 1		J 1		D 1		M 1	
J 2		D 2		M 2		V 2		L 2	45	M 2	
V 3		L 3	32	J 3		S 3		M 3		J 3	
S 4		M 4		V 4		D 4		M 4		V 4	
D 5		M 5		S 5		L 5	41	J 5		S 5	
L 6	28	J 6		D 6		M 6		V 6		D 6	
M 7		V 7		L 7	37	M 7		S 7	DISTRIBUTION DE COMPOST	L 7	50
D 8		S 8		M 8		J 8		D 8		M 8	
J 9		D 9		M 9		V 9		L 9	46	M 9	
V 10		L 10	33	J 10		S 10		M 10		J 10	
S 11		M 11		V 11		D 11		M 11		V 11	
D 12		M 12		S 12		L 12	42	J 12		S 12	
L 13	29	J 13		D 13		M 13		V 13		D 13	
M 14		V 14		L 14	38	M 14		S 14		L 14	51
D 15		S 15		M 15		J 15		D 15		M 15	
J 16		D 16		M 16		V 16		L 16	47	M 16	
V 17		L 17	34	J 17		S 17		M 17		J 17	
S 18		M 18		V 18		D 18		M 18		V 18	
D 19		M 19		S 19		L 19	43	J 19		S 19	
L 20	30	J 20		D 20		M 20		V 20		D 20	
M 21		V 21		L 21	39	M 21		S 21		L 21	52
D 22		S 22		M 22		J 22		D 22		M 22	
J 23		D 23		M 23		V 23		L 23	48	M 23	
V 24		L 24	35	J 24		S 24		M 24		J 24	
S 25		M 25		V 25		D 25		M 25		V 25	
D 26		M 26		S 26		L 26	44	J 26		S 26	
L 27	31	J 27		D 27		M 27		V 27		D 27	
M 28		V 28		L 28	40	M 28		S 28		L 28	53
D 29		S 29		M 29		J 29		D 29		M 29	
J 30		D 30		M 30		V 30		L 30	49	M 30	
V 31		L 31	36			S 31				J 31	

PAYS DU
CLERMONTOIS
COMMUNAUTÉ DE COMMUNES

9 rue Henri Breuil • Clermont
03 44 50 85 00
accueil@pays-clermontois.fr
pays-clermontois.fr

Les biodéchets

SE VALORISENT EN COMPOST

J'y mets :
Épluchures, restes de repas, coquilles d'œufs, marc à café, viande, poisson, fromage... (en vrac et sans sac)

Le textile

SE RÉEMPLOI OU SE RECYCLE

J'y mets :
Vêtements, linge de maison, chaussures liées par paire, sacs à main et ceintures (propres et secs, même s'ils sont abîmés).
Le tout dans un sac fermé.

Le verre

SE RECYCLE À L'INFINI

J'y mets :
Des emballages en verre : bouteilles, bocaux, pots en verre, flacons.

Scannez le QR code pour trouver le point d'apport le plus proche de chez vous.

BREUIL-LE-VERT



Calendrier 2026 des collectes

Breuil-le-Vert

PAYS DU
CLERMONTOIS
COMMUNAUTÉ DE COMMUNES

9 rue Henri Breuil • Clermont
03 44 50 85 00
accueil@pays-clermontois.fr
pays-clermontois.fr

JANVIER		FÉVRIER		MARS		AVRIL		MAI		JUIN	
J 1	01	D 1		D 1		M 1		V 1		L 1	23
V 2		L 2	08	L 2	10	J 2		S 2		M 2	
S 3		M 3		M 3		V 3		D 3		M 3	
D 4		M 4		M 4		S 4		L 4	19	J 4	
L 5	COLLECTES APIN	J 5		J 5		D 5		M 5		V 5	
M 6	02	V 6		V 6	15	L 6	15	M 6		S 6	
M 7		S 7		S 7		M 7		J 7		D 7	
J 8		D 8		D 8		M 8		V 8		L 8	24
V 9		L 9	07	L 9	11	J 9		S 9		M 9	
S 10		M 10		M 10		V 10		D 10		M 10	
D 11		M 11		M 11		S 11		L 11	20	J 11	
L 12	03	J 12		J 12		D 12		M 12		V 12	
M 13		V 13		V 13		L 13	16	M 13		S 13	
M 14		S 14		S 14		M 14		J 14		D 14	
J 15		D 15		D 15		M 15		V 15		L 15	25
V 16		L 16	08	L 16	12	J 16		S 16		M 16	
S 17		M 17		M 17		V 17		D 17		M 17	
D 18		M 18		M 18		S 18		L 18	21	J 18	
L 19	04	J 19		J 19		D 19		M 19		V 19	
M 20		V 20		V 20		L 20	17	M 20		S 20	
M 21		S 21		S 21		M 21		J 21		D 21	
J 22		D 22		D 22		M 22		V 22		L 22	26
V 23		L 23	09	L 23	13	J 23		S 23		M 23	
S 24		M 24		M 24		V 24		D 24		M 24	
D 25		M 25		M 25		S 25		L 25	22	J 25	
L 26	05	J 26		J 26		D 26		M 26		V 26	
M 27		V 27		V 27		L 27	18	M 27		S 27	
M 28		S 28		S 28	DISTRIBUTION DE COMPOST	M 28		J 28		D 28	
J 29						M 29		V 29		L 29	27
V 30						J 30		S 30		M 30	
S 31				M 31				D 31			

PARCE QUE CHAQUE GESTE COMPTE

1. Triez soigneusement vos déchets.
2. Sortez vos bacs et sacs de tri la veille, après 19h.
3. Placez-les roues des bacs côté route.
4. Regroupez vos bacs et sacs de tri avec ceux de vos voisins.
5. Ne pas déposer de sacs ou de vracs sur et à côté de vos bacs.
6. Laissez un espace de 50 cm avec les véhicules stationnés.
7. Rentrez vos bacs après le passage du camion.

Retrouvez toutes les consignes détaillées, en scannant ce QR code :



Légende

- tri sélectif
- ordures ménagères
- déchets verts
- vacances zone B
- ⚠ changement de jour de collecte

Impression PolyserVICES - Bécuclos



Calendrier 2026 des collectes

Breuil-le-Vert

PAYS DU
CLERMONTOIS
COMMUNAUTÉ DE COMMUNES

9 rue Henri Breuil • Clermont
03 44 50 85 00
accueil@pays-clermontois.fr
pays-clermontois.fr

JUILLET		AOÛT		SEPTEMBRE		OCTOBRE		NOVEMBRE		DÉCEMBRE	
M 1		S 1		M 1		J 1		D 1		M 1	
J 2		D 2		M 2		V 2		L 2	45	M 2	
V 3		L 3	32	J 3		S 3		M 3		J 3	
S 4		M 4		V 4		D 4		M 4		V 4	
D 5		M 5		S 5		L 5	41	J 5		S 5	
L 6	28	J 6		D 6		M 6		V 6		D 6	
M 7		V 7		L 7	37	M 7		S 7	DISTRIBUTION DE COMPOST	L 7	50
M 8		S 8		M 8		J 8		D 8		M 8	
J 9		D 9		M 9		V 9		L 9	46	M 9	
V 10		L 10	33	J 10		S 10		M 10		J 10	
S 11		M 11		V 11		D 11		M 11		V 11	
D 12		M 12		S 12		L 12	42	J 12		D 12	
L 13	29	J 13		D 13		M 13		V 13		L 13	
M 14		V 14		L 14	38	M 14		S 14		M 14	51
M 15		S 15		M 15		J 15		D 15		M 15	
J 16		D 16		M 16		V 16		L 16	47	M 16	
V 17		L 17	34	J 17		S 17		M 17		J 17	
S 18		M 18		V 18		D 18		M 18		V 18	
D 19		M 19		S 19		L 19	43	J 19		D 19	
L 20	30	J 20		D 20		M 20		V 20		L 20	
M 21		V 21		L 21	39	M 21		S 21		M 21	52
M 22		S 22		M 22		J 22		D 22		M 22	
J 23		D 23		M 23		V 23		L 23	48	M 23	
V 24		L 24	35	J 24		S 24		M 24		J 24	
S 25		M 25		V 25		D 25		M 25		V 25	
D 26		M 26		S 26		L 26	44	J 26		S 26	
L 27	31	J 27		D 27		M 27		V 27		D 27	
M 28		V 28		L 28	40	M 28		S 28		L 28	53
M 29		S 29		M 29		J 29		D 29		M 29	
J 30		D 30		M 30		V 30		L 30	49	M 30	
V 31		L 31	36			S 31				J 31	

Les biodéchets

SE VALORISENT EN COMPOST

J'y mets :
Épluchures, restes de repas, coquille d'œufs, marc à café, viande, poisson, fromage...
(en vrac et sans sac)

Le textile

SE RÉEMPLOI OU SE RECYCLE

J'y mets :
Vêtements, linge de maison, chaussures liées par paire, sacs à main et ceintures (propres et secs, même s'ils sont abîmés).
Le tout dans un sac fermé.

Le verre

SE RECYCLE À L'INFINI

J'y mets :
Des emballages en verre : bouteilles, bocaux, pots en verre, flacons.

Scannez le QR code pour trouver le point d'apport le plus proche de chez vous.

BREUIL-LE-VERT EXCEPTIONS (LA CROIX DE CREIL)



Calendrier 2026 des collectes

Breuil-le-Vert - exception

Croix de Creil

JANVIER		FÉVRIER		MARS		AVRIL		MAI		JUIN	
J 1	01	D 1		D 1		M 1		V 1	FÉRIÉ	L 1	23
V 2		L 2	08	L 2	10	J 2		S 2		M 2	
S 3		M 3		M 3		V 3		D 3		M 3	
D 4		M 4		M 4		S 4		L 4	19	J 4	
L 5	COLLECTESAPIN	J 5		J 5		D 5		M 5		V 5	
M 6	02	V 6		V 6		L 6	15	M 6		S 6	
M 7		S 7		S 7		M 7		J 7		D 7	
J 8		D 8		D 8		M 8		V 8		L 8	24
V 9		L 9	07	L 9	11	J 9		S 9		M 9	
S 10		M 10		M 10		V 10		D 10		M 10	
D 11		M 11		M 11		S 11		L 11	20	J 11	
L 12	03	J 12		J 12		D 12		M 12		V 12	
M 13		V 13		V 13		L 13	16	M 13		S 13	
M 14		S 14		S 14		M 14		J 14		D 14	
J 15		D 15		D 15		M 15		V 15		L 15	25
V 16		L 16	08	L 16	12	J 16		S 16		M 16	
S 17		M 17		M 17		V 17		D 17		M 17	
D 18		M 18		M 18		S 18		L 18	21	J 18	
L 19	04	J 19		J 19		D 19		M 19		V 19	
M 20		V 20		V 20		L 20	17	M 20		S 20	
M 21		S 21		S 21		M 21		J 21		D 21	
J 22		D 22		D 22		M 22		V 22		L 22	26
V 23		L 23	09	L 23	13	J 23		S 23		M 23	
S 24		M 24		M 24		V 24		D 24		M 24	
D 25		M 25		M 25		S 25		L 25	22	J 25	
L 26	05	J 26		J 26		D 26		M 26		V 26	
M 27		V 27		V 27		L 27	18	M 27		S 27	
M 28		S 28		S 28	DISTRIBUTION DE COMPOST	M 28		J 28		D 28	
J 29		D 29		D 29		M 29		V 29		L 29	27
V 30		L 30	14	L 30		J 30		S 30		M 30	
S 31		M 31		M 31		D 31		D 31			

PAYS DU CLERMONTOIS
COMMUNAUTÉ DE COMMUNES

9 rue Henri Breuil • Clermont
03 44 50 85 00
accueil@pays-clermontois.fr
pays-clermontois.fr

PARCE QUE CHAQUE GESTE COMPTE

1. Triez soigneusement vos déchets.
2. Sortez vos bacs et sacs de tri la veille, après 19h.
3. Placez-les roues des bacs côté route.
4. Regroupez vos bacs et sacs de tri avec ceux de vos voisins.
5. Ne pas déposer de sacs ou de vracs sur et à côté de vos bacs.
6. Laissez un espace de 50 cm avec les véhicules stationnés.
7. Rentrez vos bacs après le passage du camion.

Retrouvez toutes les consignes détaillées, en scannant ce QR code :



Légende

- tri sélectif
- ordures ménagères
- déchets verts
- vacances zone B
- changement de jour de collecte

Impression PolyserVICES - Bécuclos



Calendrier 2026 des collectes

Breuil-le-Vert - exception

Croix de Creil

JUILLET		AOÛT		SEPTEMBRE		OCTOBRE		NOVEMBRE		DÉCEMBRE	
M 1		S 1		M 1		J 1		D 1		M 1	
J 2		D 2		M 2		V 2		L 2	45	M 2	
V 3		L 3	32	J 3		S 3		M 3		J 3	
S 4		M 4		V 4		D 4		M 4		V 4	
D 5		M 5		S 5		L 5	41	J 5		S 5	
L 6	28	J 6		D 6		M 6		V 6		D 6	
M 7		V 7		L 7	37	M 7		S 7	DISTRIBUTION DE COMPOST	L 7	50
M 8		S 8		M 8		J 8		D 8		M 8	
J 9		D 9		M 9		V 9		L 9	46	M 9	
V 10		L 10	33	J 10		S 10		M 10		J 10	
S 11		M 11		V 11		D 11		M 11		V 11	
D 12		M 12		S 12		L 12	42	J 12		S 12	
L 13	29	J 13		D 13		M 13		V 13		D 13	
M 14		V 14		L 14	38	M 14		S 14		L 14	51
M 15		S 15		M 15		J 15		D 15		M 15	
J 16		D 16		M 16		V 16		L 16	47	M 16	
V 17		L 17	34	J 17		S 17		M 17		J 17	
S 18		M 18		V 18		D 18		M 18		V 18	
D 19		M 19		S 19		L 19	43	J 19		S 19	
L 20	30	J 20		D 20		M 20		V 20		D 20	
M 21		V 21		L 21	39	M 21		S 21		L 21	52
M 22		S 22		M 22		J 22		D 22		M 22	
J 23		D 23		M 23		V 23		L 23	48	M 23	
V 24		L 24	35	J 24		S 24		M 24		J 24	
S 25		M 25		V 25		D 25		M 25		V 25	FÉRIÉ
D 26		M 26		S 26		L 26	44	J 26		S 26	
L 27	31	J 27		D 27		M 27		V 27		D 27	
M 28		V 28		L 28	40	M 28		S 28		L 28	53
M 29		S 29		M 29		J 29		D 29		M 29	
J 30		D 30		M 30		V 30		L 30	49	M 30	
V 31		L 31	36	J 31		S 31		D 31		J 31	

PAYS DU CLERMONTOIS
COMMUNAUTÉ DE COMMUNES

9 rue Henri Breuil • Clermont
03 44 50 85 00
accueil@pays-clermontois.fr
pays-clermontois.fr

Les biodéchets

SE VALORISENT EN COMPOST

J'y mets :
Épluchures, restes de repas, coquille d'œufs, marc à café, viande, poisson, fromage...
(en vrac et sans sac)

Le textile

SE RÉEMPLOI OU SE RECYCLE

J'y mets :
Vêtements, linge de maison, chaussures liées par paire, sacs à main et ceintures (propres et secs, même s'ils sont abîmés).
Le tout dans un sac fermé.

Le verre

SE RECYCLE À L'INFINI

J'y mets :
Des emballages en verre : bouteilles, bocaux, pots en verre, flacons.

Scannez le QR code pour trouver le point d'apport le plus proche de chez vous.

BURY



Calendrier 2026 des collectes

Bury

JANVIER		FÉVRIER		MARS		AVRIL		MAI		JUIN	
J 1	01	D 1		D 1		M 1		V 1		L 1	23
V 2		L 2	06	L 2	10	J 2		S 2		M 2	
S 3		M 3		M 3		V 3		D 3		J 4	
D 4		M 4		M 4		S 4		L 4	19	M 5	
L 5	02	J 5		J 5		D 5		M 5		V 5	
M 6		V 6		V 6		L 6	15	M 6		S 6	
M 7	COLLECTESAPIN	S 7		S 7		M 7		J 7		D 7	
J 8		D 8		D 8		M 8		V 8		L 8	24
V 9		L 9	07	L 9	11	J 9		S 9		M 9	
S 10		M 10		M 10		V 10		D 10		M 10	
D 11		M 11		M 11		S 11		L 11	20	J 11	
L 12	03	J 12		J 12		D 12		M 12		V 12	
M 13		V 13		V 13		L 13	16	M 13		S 13	
M 14		S 14		S 14		M 14		J 14		D 14	
J 15		D 15		D 15		M 15		V 15		L 15	25
V 16		L 16	08	L 16	12	J 16		S 16		M 16	
S 17		M 17		M 17		V 17		D 17		M 17	
D 18		M 18		M 18		S 18		L 18	21	J 18	
L 19	04	J 19		J 19		D 19		M 19		V 19	
M 20		V 20		V 20		L 20	17	M 20		S 20	
M 21		S 21		S 21		M 21		J 21		D 21	
J 22		D 22		D 22		M 22		V 22		L 22	26
V 23		L 23	09	L 23	13	J 23		S 23		M 23	
S 24		M 24		M 24		V 24		D 24		M 24	
D 25		M 25		M 25		S 25		L 25	22	J 25	
L 26	05	J 26		J 26		D 26		M 26		V 26	
M 27		V 27		V 27		L 27	18	M 27		S 27	
M 28		S 28		S 28	DISTRIBUTION DE COMPOST	M 28		J 28		D 28	
J 29						M 29		V 29		L 29	27
V 30						J 30		S 30		M 30	
S 31						M 31		D 31			

PAYS DU CLERMONTAIS
COMMUNAUTÉ DE COMMUNES

9 rue Henri Breuil • Clermont
03 44 50 85 00
accueil@pays-clermontois.fr
pays-clermontois.fr

PARCE QUE CHAQUE GESTE COMPTE

1. Triez soigneusement vos déchets.
2. Sortez vos bacs la veille, après 19h.
3. Placez-les roues côté route.
4. Regroupez vos bacs avec ceux de vos voisins.
5. Ne pas déposer de sacs ou de vracs sur et à côté de vos bacs.
6. Laissez un espace de 50 cm avec les véhicules stationnés.
7. Rentrez vos bacs après le passage du camion.

Retrouvez toutes les consignes détaillées, en scannant ce QR code :



Légende

- tri sélectif
- ordures ménagères
- déchets verts
- vacances zone B
- changement de jour de collecte

Impression Polynergies - Beauvais



Calendrier 2026 des collectes

Bury

JUILLET		AOÛT		SEPTEMBRE		OCTOBRE		NOVEMBRE		DÉCEMBRE	
M 1		S 1		M 1		J 1		D 1		M 1	
J 2		D 2		M 2		V 2		L 2	45	M 2	
V 3		L 3	32	J 3		S 3		M 3		J 3	
S 4		M 4		V 4		D 4		M 4		V 4	
D 5		M 5		S 5		L 5	41	J 5		S 5	
L 6	28	J 6		D 6		M 6		V 6		D 6	
M 7		V 7		L 7	37	M 7		S 7	DISTRIBUTION DE COMPOST	L 7	50
M 8		S 8		M 8		J 8		D 8		M 8	
J 9		D 9		M 9		V 9		L 9	46	M 9	
V 10		L 10	33	J 10		S 10		M 10		J 10	
S 11		M 11		V 11		D 11		M 11		V 11	
D 12		M 12		S 12		L 12	42	J 12		D 12	
L 13	29	J 13		D 13		M 13		V 13		L 13	
M 14		V 14		L 14	38	M 14		S 14		M 14	51
M 15		S 15		M 15		J 15		D 15		M 15	
J 16		D 16		M 16		V 16		L 16	47	M 16	
V 17		L 17	34	J 17		S 17		M 17		V 17	
S 18		M 18		V 18		D 18		L 18	43	S 18	
D 19		M 19		S 19		L 19		J 19		D 19	
L 20	30	J 20		D 20		M 20		V 20		L 20	
M 21		V 21		L 21	39	M 21		S 21		M 21	52
M 22		S 22		M 22		J 22		D 22		M 22	
J 23		D 23		M 23		V 23		L 23	48	M 23	
V 24		L 24	35	J 24		S 24		M 24		J 24	
S 25		M 25		V 25		D 25		M 25		V 25	
D 26		M 26		S 26		L 26	44	J 26		S 26	
L 27	31	J 27		D 27		M 27		V 27		D 27	
M 28		V 28		L 28	40	M 28		S 28		L 28	53
M 29		S 29		M 29		J 29		D 29		M 29	
J 30		D 30		M 30		V 30		L 30	49	M 30	
V 31		L 31	36			S 31				J 31	

PAYS DU CLERMONTAIS
COMMUNAUTÉ DE COMMUNES

9 rue Henri Breuil • Clermont
03 44 50 85 00
accueil@pays-clermontois.fr
pays-clermontois.fr

Les biodéchets

SE VALORISENT EN COMPOST

J'y mets :
Épluchures, restes de repas, coquilles d'œufs, marc à café, viande, poisson, fromage... (en vrac et sans sac)

Le textile

SE RÉEMPLOI OU SE RECYCLE

J'y mets :
Vêtements, linge de maison, chaussures liées par paire, sacs à main et ceintures (propres et secs, même s'ils sont abîmés).
Le tout dans un sac fermé.

Le verre

SE RECYCLE À L'INFINI

J'y mets :
Des emballages en verre : bouteilles, bocaux, pots en verre, flacons.

Scannez le QR code pour trouver le point d'apport le plus proche de chez vous.

BURY (SAINT CLAUDE)



Calendrier 2026 des collectes

📍 Bury - Saint-Claude

JANVIER		FÉVRIER		MARS		AVRIL		MAI		JUIN	
J 1	01	D 1		D 1		M 1		V 1		L 1	23
V 2		L 2	06	L 2	10	J 2		S 2		M 2	
S 3		M 3		M 3		V 3		D 3		M 3	
D 4		M 4		M 4		S 4		L 4	19	J 4	
L 5	02	J 5		J 5		D 5		M 5		V 5	
M 6		V 6		V 6		L 6	15	M 6		S 6	
M 7	COLLECTESAPIN	S 7		S 7		M 7		J 7		D 7	
J 8		D 8		D 8		M 8		V 8		L 8	24
V 9		L 9	07	L 9	11	J 9		S 9		M 9	
S 10		M 10		M 10		V 10		D 10		M 10	
D 11		M 11		M 11		S 11		L 11	20	J 11	
L 12	03	J 12		J 12		D 12		M 12		V 12	
M 13		V 13		V 13		L 13	16	M 13		S 13	
M 14		S 14		S 14		M 14		J 14		D 14	
J 15		D 15		D 15		M 15		V 15		L 15	25
V 16		L 16	08	L 16	12	J 16		S 16		M 16	
S 17		M 17		M 17		V 17		D 17		M 17	
D 18		M 18		M 18		S 18		L 18	21	J 18	
L 19	04	J 19		J 19		D 19		M 19		V 19	
M 20		V 20		V 20		L 20	17	M 20		S 20	
M 21		S 21		S 21		M 21		J 21		D 21	
J 22		D 22		D 22		M 22		V 22		L 22	26
V 23		L 23	09	L 23	13	J 23		S 23		M 23	
S 24		M 24		M 24		V 24		D 24		M 24	
D 25		M 25		M 25		S 25		L 25	22	J 25	
L 26	05	J 26		J 26		D 26		M 26		V 26	
M 27		V 27		V 27		L 27	18	M 27		S 27	
M 28		S 28		S 28	DISTRIBUTION DE COMPOST	M 28		J 28		D 28	
J 29						M 29		V 29		L 29	27
V 30					L 30	J 30		S 30		M 30	
S 31					M 31			D 31			

PAYS DU CLERMONTAIS
COMMUNAUTÉ DE COMMUNES

9 rue Henri Breuil • Clermont
03 44 50 85 00
accueil@pays-clermontois.fr
pays-clermontois.fr

PARCE QUE CHAQUE GESTE COMPTE

1. Triez soigneusement vos déchets.
2. Sortez vos bacs la veille, après 19h.
3. Placez-les roues côté route.
4. Regroupez vos bacs avec ceux de vos voisins.
5. Ne pas déposer de sacs ou de vracs sur et à côté de vos bacs.
6. Laissez un espace de 50 cm avec les véhicules stationnés.
7. Rentrez vos bacs après le passage du camion.

Retrouvez toutes les consignes détaillées, en scannant ce QR code :



Légende

- 🟡 tri sélectif
- 🟢 ordures ménagères
- 🟠 déchets verts
- 🔴 vacances zone B
- 📅 changement de jour de collecte

Impression Polygraphies - Beauvais



Calendrier 2026 des collectes

📍 Bury - Saint-Claude

JUILLET		AOÛT		SEPTEMBRE		OCTOBRE		NOVEMBRE		DÉCEMBRE	
M 1		S 1		M 1		J 1		D 1		M 1	
J 2		D 2		M 2		V 2		L 2	45	M 2	
V 3		L 3	32	J 3		S 3		M 3		J 3	
S 4		M 4		V 4		D 4		M 4		V 4	
D 5		M 5		S 5		L 5	41	J 5		S 5	
L 6	28	J 6		D 6		M 6		V 6		D 6	
M 7		V 7		L 7	37	M 7		S 7	DISTRIBUTION DE COMPOST	L 7	50
M 8		S 8		M 8		J 8		D 8		M 8	
J 9		D 9		M 9		V 9		L 9	46	M 9	
V 10		L 10	33	J 10		S 10		M 10		J 10	
S 11		M 11		V 11		D 11		M 11		V 11	
D 12		M 12		S 12		L 12	42	J 12		D 12	
L 13	29	J 13		D 13		M 13		V 13		L 14	51
M 14		V 14		L 14	38	M 14		S 14		M 15	
M 15		S 15		M 15		J 15		D 15		M 16	
J 16		D 16		M 16		V 16		L 16	47	M 16	
V 17		L 17	34	J 17		S 17		M 17		J 17	
S 18		M 18		V 18		D 18		L 18	43	V 18	
D 19		M 19		S 19		L 19		J 19		S 19	
L 20	30	J 20		D 20		M 20		V 20		D 20	
M 21		V 21		L 21	39	M 21		S 21		L 21	52
M 22		S 22		M 22		J 22		D 22		M 22	
J 23		D 23		M 23		V 23		L 23	48	M 23	
V 24		L 24	35	J 24		S 24		M 24		J 24	
S 25		M 25		V 25		D 25		M 25		V 25	
D 26		M 26		S 26		L 26	44	J 26		S 26	
L 27	31	J 27		D 27		M 27		V 27		D 27	
M 28		V 28		L 28	40	M 28		S 28		L 28	53
M 29		S 29		M 29		J 29		D 29		M 29	
J 30		D 30		M 30		V 30		L 30	49	M 30	
V 31		L 31	36			S 31				J 31	

PAYS DU CLERMONTAIS
COMMUNAUTÉ DE COMMUNES

9 rue Henri Breuil • Clermont
03 44 50 85 00
accueil@pays-clermontois.fr
pays-clermontois.fr

Les biodéchets

SE VALORISENT EN COMPOST

J'y mets :
Épluchures, restes de repas, coquilles d'œufs, marc à café, viande, poisson, fromage... (en vrac et sans sac)

Le textile

SE RÉEMPLOI OU SE RECYCLE

J'y mets :
Vêtements, linge de maison, chaussures liées par paire, sacs à main et ceintures (propres et secs, même s'ils sont abîmés).
Le tout dans un sac fermé.

Le verre

SE RECYCLE À L'INFINI

J'y mets :
Des emballages en verre : bouteilles, bocaux, pots en verre, flacons.

Scannez le QR code pour trouver le point d'apport le plus proche de chez vous.

CATENNOY



Calendrier 2026 des collectes

Catenoy

PAYS DU
CLERMONTOIS
COMMUNAUTÉ DE COMMUNES

9 rue Henri Breuil • Clermont
03 44 50 85 00
accueil@pays-clermontois.fr
pays-clermontois.fr

JANVIER		FÉVRIER		MARS		AVRIL		MAI		JUIN	
J 1	01	D 1		D 1		M 1		V 1		L 1	23
V 2		L 2	08	L 2	10	J 2		S 2		M 2	
S 3		M 3		M 3		V 3		D 3		M 3	
D 4		M 4		M 4		S 4		L 4	19	J 4	
L 5	02	J 5		J 5		D 5		M 5		V 5	
M 6	COLLECTE SAPIN	V 6		V 6		L 6	15	M 6		S 6	
M 7		S 7		S 7		M 7		J 7		D 7	
J 8		D 8		D 8		M 8		V 8		L 8	24
V 9		L 9	07	L 9	11	J 9		S 9		M 9	
S 10		M 10		M 10		V 10		D 10		M 10	
D 11		M 11		M 11		S 11		L 11	20	J 11	
L 12	03	J 12		J 12		D 12		M 12		V 12	
M 13		V 13		V 13		L 13	16	M 13		S 13	
M 14		S 14		S 14		M 14		J 14		D 14	
J 15		D 15		D 15		M 15		V 15		L 15	25
V 16		L 16	08	L 16	12	J 16		S 16		M 16	
S 17		M 17		M 17		V 17		D 17		M 17	
D 18		M 18		M 18		S 18		L 18	21	J 18	
L 19	04	J 19		J 19		D 19		M 19		V 19	
M 20		V 20		V 20		L 20	17	M 20		S 20	
M 21		S 21		S 21		M 21		J 21		D 21	
J 22		D 22		D 22		M 22		V 22		L 22	26
V 23		L 23	09	L 23	13	J 23		S 23		M 23	
S 24		M 24		M 24		V 24		D 24		M 24	
D 25		M 25		M 25		S 25		L 25	22	J 25	
L 26	05	J 26		J 26		D 26		M 26		V 26	
M 27		V 27		V 27		L 27	18	M 27		S 27	
M 28		S 28		S 28	DISTRIBUTION DE COMPOST	M 28		J 28		D 28	
J 29						M 29		V 29		L 29	27
V 30						J 30		S 30		M 30	
S 31								D 31			

PARCE QUE CHAQUE GESTE COMPTE

1. Triez soigneusement vos déchets.
2. Sortez vos bacs la veille, après 19h.
3. Placez-les roues côté habitation.
4. Regroupez vos bacs avec ceux de vos voisins, en respectant les marquages au sol.
5. Ne pas déposer de sacs ou de vracs sur et à côté de vos bacs.
6. Laissez un espace de 50 cm avec les véhicules stationnés.
7. Rentrez vos bacs après le passage du camion.

Retrouvez toutes les consignes détaillées, en scannant ce QR code :



Légende

- tri sélectif
- ordures ménagères
- déchets verts
- vacances zone B
- changement de jour de collecte

Impression Polysevicas - Beaune



Calendrier 2026 des collectes

Catenoy

PAYS DU
CLERMONTOIS
COMMUNAUTÉ DE COMMUNES

9 rue Henri Breuil • Clermont
03 44 50 85 00
accueil@pays-clermontois.fr
pays-clermontois.fr

JUILLET		AOÛT		SEPTEMBRE		OCTOBRE		NOVEMBRE		DÉCEMBRE	
M 1		S 1		M 1		J 1		D 1		M 1	
J 2		D 2		M 2		V 2		L 2	45	M 2	
V 3		L 3	32	J 3		S 3		M 3		J 3	
S 4		M 4		V 4		D 4		M 4		V 4	
D 5		M 5		S 5		L 5	41	J 5		S 5	
L 6	28	J 6		D 6		M 6		V 6		D 6	
M 7		V 7		L 7	37	M 7		S 7	DISTRIBUTION DE COMPOST	L 7	50
M 8		S 8		M 8		J 8		D 8		M 8	
J 9		D 9		M 9		V 9		L 9	46	M 9	
V 10		L 10	33	J 10		S 10		M 10		J 10	
S 11		M 11		V 11		D 11		M 11		V 11	
D 12		M 12		S 12		L 12	42	J 12		S 12	
L 13	29	J 13		D 13		M 13		V 13		D 13	
M 14		V 14		L 14	38	M 14		S 14		L 14	51
M 15		S 15		M 15		J 15		D 15		M 15	
J 16		D 16		M 16		V 16		L 16	47	M 16	
V 17		L 17	34	J 17		S 17		M 17		J 17	
S 18		M 18		V 18		D 18		M 18		V 18	
D 19		M 19		S 19		L 19	43	J 19		S 19	
L 20	30	J 20		D 20		M 20		V 20		D 20	
M 21		V 21		L 21	39	M 21		S 21		L 21	52
M 22		S 22		M 22		J 22		D 22		M 22	
J 23		D 23		M 23		V 23		L 23	48	M 23	
V 24		L 24	35	J 24		S 24		M 24		J 24	
S 25		M 25		V 25		D 25		M 25		V 25	
D 26		M 26		S 26		L 26	44	J 26		S 26	
L 27	31	J 27		D 27		M 27		V 27		D 27	
M 28		V 28		L 28	40	M 28		S 28		L 28	53
M 29		S 29		M 29		J 29		D 29		M 29	
J 30		D 30		M 30		V 30		L 30	49	M 30	
V 31		L 31	36			S 31				J 31	

Les biodéchets

SE VALORISENT EN COMPOST

J'y mets :
Épluchures, restes de repas, coquilles d'œufs, marc à café, viande, poisson, fromage... (en vrac et sans sac)

Le textile

SE RÉEMPLOI OU SE RECYCLE

J'y mets :
Vêtements, linge de maison, chaussures liées par paire, sacs à main et ceintures (propres et secs, même s'ils sont abîmés).
Le tout dans un sac fermé.

Le verre

SE RECYCLE À L'INFINI

J'y mets :
Des emballages en verre : bouteilles, bocaux, pots en verre, flacons.

Scannez le QR code pour trouver le point d'apport le plus proche de chez vous.

CAMBRONNE-LES-CLERMONT



Calendrier 2026 des collectes

Cambronne-lès-Clermont

JANVIER		FÉVRIER		MARS		AVRIL		MAI		JUIN	
J 1	01	D 1		D 1		M 1		V 1		L 1	23
V 2		L 2	08	L 2	10	J 2		S 2		M 2	
S 3		M 3		M 3		V 3		D 3		J 4	
D 4		M 4		M 4		S 4		L 4	19	J 4	
L 5	02	J 5		J 5		D 5		M 5		V 5	
M 6		V 6		V 6	15	L 6	15	L 6		S 6	
M 7	COLLECTESAPIN	S 7		S 7		M 7		J 7		D 7	
J 8		D 8		D 8		M 8		V 8		L 8	24
V 9		L 9	07	L 9	11	J 9		S 9		M 9	
S 10		M 10		M 10		V 10		D 10		M 10	
D 11		M 11		M 11		S 11		L 11	20	J 11	
L 12	03	J 12		J 12		D 12		M 12		V 12	
M 13		V 13		V 13		L 13	16	M 13		S 13	
M 14		S 14		S 14		M 14		J 14		D 14	
J 15		D 15		D 15		M 15		V 15		L 15	25
V 16		L 16	08	L 16	12	J 16		S 16		M 16	
S 17		M 17		M 17		V 17		D 17		M 17	
D 18		M 18		M 18		S 18		L 18	21	J 18	
L 19	04	J 19		J 19		D 19		M 19		V 19	
M 20		V 20		V 20		L 20	17	M 20		S 20	
M 21		S 21		S 21		M 21		J 21		D 21	
J 22		D 22		D 22		M 22		V 22		L 22	26
V 23		L 23	09	L 23	13	J 23		S 23		M 23	
S 24		M 24		M 24		V 24		D 24		M 24	
D 25		M 25		M 25		S 25		L 25	22	J 25	
L 26	05	J 26		J 26		D 26		M 26		V 26	
M 27		V 27		V 27		L 27	18	M 27		S 27	
M 28		S 28		S 28	DISTRIBUTION DE COMPOST	M 28		J 28		D 28	
J 29		D 29		D 29		M 29		V 29		L 29	27
V 30		L 30		L 30	14	J 30		S 30		M 30	
S 31		M 31		M 31		D 31		D 31			

PAYS DU CLERMONTOIS
COMMUNAUTÉ DE COMMUNES

9 rue Henri Breuil • Clermont
03 44 50 85 00
accueil@pays-clermontois.fr
pays-clermontois.fr

PARCE QUE CHAQUE GESTE COMPTE

1. Triez soigneusement vos déchets.
2. Sortez vos bacs la veille, après 19h.
3. Placez-les roues côté habitation.
4. Regroupez vos bacs avec ceux de vos voisins, en respectant les marquages au sol.
5. Ne pas déposer de sacs ou de vracs sur et à côté de vos bacs.
6. Laissez un espace de 50 cm avec les véhicules stationnés.
7. Rentrez vos bacs après le passage du camion.

Retrouvez toutes les consignes détaillées, en scannant ce QR code :



Légende

- tri sélectif
- ordures ménagères
- déchets verts
- vacances zone B
- changement de jour de collecte

Impression Polyvernic - Beauvais



Calendrier 2026 des collectes

Cambronne-lès-Clermont

JUILLET		AOÛT		SEPTEMBRE		OCTOBRE		NOVEMBRE		DÉCEMBRE	
M 1		S 1		M 1		J 1		D 1		M 1	
J 2		D 2		M 2		V 2		L 2	45	M 2	
V 3		L 3	32	J 3		S 3		M 3		J 3	
S 4		M 4		V 4		D 4		M 4		V 4	
D 5		M 5		S 5		L 5	41	J 5		S 5	
L 6	28	J 6		D 6		M 6		V 6		D 6	
M 7		V 7		L 7	37	M 7		S 7	DISTRIBUTION DE COMPOST	L 7	50
M 8		S 8		M 8		J 8		D 8		M 8	
J 9		D 9		M 9		V 9		L 9	46	M 9	
V 10		L 10	33	J 10		S 10		M 10		J 10	
S 11		M 11		V 11		D 11		M 11		V 11	
D 12		M 12		S 12		L 12	42	J 12		S 12	
L 13	29	J 13		D 13		M 13		V 13		D 13	
M 14		V 14		L 14	38	M 14		S 14		L 14	51
M 15		S 15		M 15		J 15		D 15		M 15	
J 16		D 16		M 16		V 16		L 16	47	M 16	
V 17		L 17	34	J 17		S 17		M 17		J 17	
S 18		M 18		V 18		D 18		M 18		V 18	
D 19		M 19		S 19		L 19	43	J 19		S 19	
L 20	30	J 20		D 20		M 20		V 20		D 20	
M 21		V 21		L 21	39	M 21		S 21		L 21	52
M 22		S 22		M 22		J 22		D 22		M 22	
J 23		D 23		M 23		V 23		L 23	48	M 23	
V 24		L 24	35	J 24		S 24		M 24		J 24	
S 25		M 25		V 25		D 25		M 25		V 25	
D 26		M 26		S 26		L 26	44	J 26		S 26	
L 27	31	J 27		D 27		M 27		V 27		D 27	
M 28		V 28		L 28	40	M 28		S 28		L 28	53
M 29		S 29		M 29		J 29		D 29		M 29	
J 30		D 30		M 30		V 30		L 30	49	M 30	
V 31		L 31	36			S 31				J 31	

PAYS DU CLERMONTOIS
COMMUNAUTÉ DE COMMUNES

9 rue Henri Breuil • Clermont
03 44 50 85 00
accueil@pays-clermontois.fr
pays-clermontois.fr

Les biodéchets

SE VALORISENT EN COMPOST

J'y mets :
Épluchures, restes de repas, coquilles d'œufs, marc à café, viande, poisson, fromage... (en vrac et sans sac)

Le textile

SE RÉEMPLOI OU SE RECYCLE

J'y mets :
Vêtements, linge de maison, chaussures liées par paire, sacs à main et ceintures (propres et secs, même s'ils sont abîmés).
Le tout dans un sac fermé.

Le verre

SE RECYCLE À L'INFINI

J'y mets :
Des emballages en verre : bouteilles, bocaux, pots en verre, flacons.

Scannez le QR code pour trouver le point d'apport le plus proche de chez vous.

CAMBRONNE-LES-CLERMONT EXCEPTIONS (RUE DES CARRIÈRES, IMPASSE DES CARRIÈRES)



Calendrier 2026 des collectes

Cambronne-lès-Clermont - exceptions

rue des Carrières, Impasse des Carrières

PAYS DU CLERMONTAIS
COMMUNAUTÉ DE COMMUNES

9 rue Henri Breuil • Clermont
03 44 50 85 00
accueil@pays-clermontois.fr
pays-clermontois.fr

JANVIER		FÉVRIER		MARS		AVRIL		MAI		JUIN	
J 1	01	D 1		D 1	10	M 1		V 1		L 1	23
V 2		L 2	06	L 2		J 2		S 2		M 2	
S 3		M 3		M 3		V 3		D 3		M 3	
D 4		M 4		M 4		S 4		L 4	19	J 4	
L 5	02	J 5		J 5		D 5		M 5		V 5	
M 6		V 6		V 6		L 6	15	M 6		S 6	
M 7	COLLECTESAPIN	S 7		S 7		M 7		J 7		D 7	
J 8		D 8		D 8		M 8		V 8		L 8	24
V 9		L 9	07	L 9	11	J 9		S 9		M 9	
S 10		M 10		M 10		V 10		D 10		M 10	
D 11		M 11		M 11		S 11		L 11	20	J 11	
L 12	03	J 12		J 12		D 12		M 12		V 12	
M 13		V 13		V 13		L 13	16	M 13		S 13	
M 14		S 14		S 14		M 14		J 14		D 14	
J 15		D 15		D 15		M 15		V 15		L 15	25
V 16		L 16	08	L 16	12	J 16		S 16		M 16	
S 17		M 17		M 17		V 17		D 17		M 17	
D 18		M 18		M 18		S 18		L 18	21	J 18	
L 19	04	J 19		J 19		D 19		M 19		V 19	
M 20		V 20		V 20		L 20	17	M 20		S 20	
M 21		S 21		S 21		M 21		J 21		D 21	
J 22		D 22		D 22		M 22		V 22		L 22	26
V 23		L 23	09	L 23	13	J 23		S 23		M 23	
S 24		M 24		M 24		V 24		D 24		M 24	
D 25		M 25		M 25		S 25		L 25	22	J 25	
L 26	05	J 26		J 26		D 26		M 26		V 26	
M 27		V 27		V 27		L 27	18	M 27		S 27	
M 28		S 28		S 28	DISTRIBUTION DE COMPOST	M 28		J 28		D 28	
J 29		D 29		D 29		M 29		V 29		L 29	27
V 30		L 30	14	L 30		J 30		S 30		M 30	
S 31		M 31		M 31		D 31		D 31			

PARCE QUE CHAQUE GESTE COMPTE

1. Triez soigneusement vos déchets.
2. Sortez vos bacs la veille, après 19h.
3. Placez-les roues côté route.
4. Regroupez vos bacs avec ceux de vos voisins.
5. Ne pas déposer de sacs ou de vracs sur et à côté de vos bacs.
6. Laissez un espace de 50 cm avec les véhicules stationnés.
7. Rentrez vos bacs après le passage du camion.

Retrouvez toutes les consignes détaillées, en scannant ce QR code :



Légende

- tri sélectif
- ordures ménagères
- déchets verts
- vacances zone B
- changement de jour de collecte

Impression Polygraphies - Beauvais



Calendrier 2026 des collectes

Cambronne-lès-Clermont - exceptions

rue des Carrières, Impasse des Carrières

PAYS DU CLERMONTAIS
COMMUNAUTÉ DE COMMUNES

9 rue Henri Breuil • Clermont
03 44 50 85 00
accueil@pays-clermontois.fr
pays-clermontois.fr

JUILLET		AOÛT		SEPTEMBRE		OCTOBRE		NOVEMBRE		DÉCEMBRE	
M 1		S 1		M 1		J 1		D 1		M 1	
J 2		D 2		M 2		V 2		L 2	45	M 2	
V 3		L 3	32	J 3		S 3		M 3		J 3	
S 4		M 4		V 4		D 4		M 4		V 4	
D 5		M 5		S 5		L 5	41	J 5		S 5	
L 6	28	J 6		D 6		M 6		V 6		D 6	
M 7		V 7		L 7	37	M 7		S 7	DISTRIBUTION DE COMPOST	L 7	50
M 8		S 8		M 8		J 8		D 8		M 8	
J 9		D 9		M 9		V 9		L 9	46	M 9	
V 10		L 10	33	J 10		S 10		M 10		J 10	
S 11		M 11		V 11		D 11		M 11		V 11	
D 12		M 12		S 12		L 12	42	J 12		S 12	
L 13	29	J 13		D 13		M 13		V 13		D 13	
M 14		V 14		L 14	38	M 14		S 14		L 14	51
M 15		S 15		M 15		J 15		D 15		M 15	
J 16		D 16		M 16		V 16		L 16	47	M 16	
V 17		L 17	34	J 17		S 17		M 17		J 17	
S 18		M 18		V 18		D 18		M 18		V 18	
D 19		M 19		S 19		L 19	43	J 19		S 19	
L 20	30	J 20		D 20		M 20		V 20		D 20	
M 21		V 21		L 21	39	M 21		S 21		L 21	52
M 22		S 22		M 22		J 22		D 22		M 22	
J 23		D 23		M 23		V 23		L 23	48	M 23	
V 24		L 24	35	J 24		S 24		M 24		J 24	
S 25		M 25		V 25		D 25		M 25		V 25	
D 26		M 26		S 26		L 26	44	J 26		S 26	
L 27	31	J 27		D 27		M 27		V 27		D 27	
M 28		V 28		L 28	40	M 28		S 28		L 28	53
M 29		S 29		M 29		J 29		D 29		M 29	
J 30		D 30		M 30		V 30		L 30	49	M 30	
V 31		L 31	36			S 31				J 31	

Les biodéchets

SE VALORISENT EN COMPOST

J'y mets :
Épluchures, restes de repas, coquilles d'œufs, marc à café, viande, poisson, fromage... (en vrac et sans sac)

Le textile

SE RÉEMPLOI OU SE RECYCLE

J'y mets :
Vêtements, linge de maison, chaussures liées par paire, sacs à main et ceintures (propres et secs, même s'ils sont abîmés).
Le tout dans un sac fermé.

Le verre

SE RECYCLE À L'INFINI

J'y mets :
Des emballages en verre : bouteilles, bocaux, pots en verre, flacons.

Scannez le QR code pour trouver le point d'apport le plus proche de chez vous.

CLERMONT



Calendrier 2026 des collectes

Clermont

PAYS DU
CLERMONTOIS
COMMUNAUTÉ DE COMMUNES

9 rue Henri Breuil • Clermont
03 44 50 85 00
accueil@pays-clermontois.fr
pays-clermontois.fr

JANVIER		FÉVRIER		MARS		AVRIL		MAI		JUIN	
J 1	01	D 1		D 1		M 1		V 1	FÉRIÉ	L 1	23
V 2		L 2	08	L 2	10	J 2		S 2		M 2	
S 3		M 3		M 3		V 3		D 3		J 3	
D 4		M 4		M 4		S 4		L 4	19	J 4	
L 5	COLLECTESAPIN	J 5		J 5		D 5		M 5		V 5	
M 6	02	V 6		V 6		L 6	15	M 6		S 6	
M 7		S 7		S 7		M 7		J 7		D 7	
J 8		D 8		D 8		M 8		V 8		L 8	24
V 9		L 9	07	L 9	11	J 9		S 9		M 9	
S 10		M 10		M 10		V 10		D 10		M 10	
D 11		M 11		M 11		S 11		L 11	20	J 11	
L 12	03	J 12		J 12		D 12		M 12		V 12	
M 13		V 13		V 13		L 13	16	M 13		S 13	
M 14		S 14		S 14		M 14		J 14		D 14	
J 15		D 15		D 15		M 15		V 15		L 15	25
V 16		L 16	08	L 16	12	J 16		S 16		M 16	
S 17		M 17		M 17		V 17		D 17		M 17	
D 18		M 18		M 18		S 18		L 18	21	J 18	
L 19	04	J 19		J 19		D 19		M 19		V 19	
M 20		V 20		V 20		L 20	17	M 20		S 20	
M 21		S 21		S 21		M 21		J 21		D 21	
J 22		D 22		D 22		M 22		V 22		L 22	26
V 23		L 23	09	L 23	13	J 23		S 23		M 23	
S 24		M 24		M 24		V 24		D 24		M 24	
D 25		M 25		M 25		S 25		L 25	22	J 25	
L 26	05	J 26		J 26		D 26		M 26		V 26	
M 27		V 27		V 27		L 27	18	M 27		S 27	
M 28		S 28		S 28	DISTRIBUTION DE COMPOST	M 28		J 28		D 28	
J 29		D 29		D 29		M 29		V 29		L 29	27
V 30		L 30	14	L 30		J 30		S 30		M 30	
S 31		M 31		M 31		D 31		V 31		J 31	

PARCE QUE CHAQUE GESTE COMPTE

1. Triez soigneusement vos déchets.
2. Sortez vos bacs et sacs de tri la veille, après 19h.
3. Placez-les roues des bacs côté route.
4. Regroupez vos bacs et sacs de tri avec ceux de vos voisins.
5. Ne pas déposer de sacs ou de vracs sur et à côté de vos bacs.
6. Laissez un espace de 50 cm avec les véhicules stationnés.
7. Rentrez vos bacs après le passage du camion.

Retrouvez toutes les consignes détaillées, en scannant ce QR code :



Légende

- tri sélectif
- ordures ménagères
- déchets verts
- vacances zone B
- changement de jour de collecte

Impression PolyserVICES - Bécuclos



Calendrier 2026 des collectes

Clermont

PAYS DU
CLERMONTOIS
COMMUNAUTÉ DE COMMUNES

9 rue Henri Breuil • Clermont
03 44 50 85 00
accueil@pays-clermontois.fr
pays-clermontois.fr

JUILLET		AOÛT		SEPTEMBRE		OCTOBRE		NOVEMBRE		DÉCEMBRE	
M 1		S 1		M 1		J 1		D 1		M 1	
J 2		D 2		M 2		V 2		L 2	45	M 2	
V 3		L 3	32	J 3		S 3		M 3		J 3	
S 4		M 4		V 4		D 4		M 4		V 4	
D 5		M 5		S 5		L 5	41	J 5		S 5	
L 6	28	J 6		D 6		M 6		V 6		D 6	
M 7		V 7		L 7	37	M 7		S 7	DISTRIBUTION DE COMPOST	L 7	50
M 8		S 8		M 8		J 8		D 8		M 8	
J 9		D 9		M 9		V 9		L 9	46	M 9	
V 10		L 10	33	J 10		S 10		M 10		J 10	
S 11		M 11		V 11		D 11		M 11		V 11	
D 12		M 12		S 12		L 12	42	J 12		S 12	
L 13	29	J 13		D 13		M 13		V 13		D 13	
M 14		V 14		L 14	38	M 14		S 14		L 14	51
M 15		S 15		M 15		J 15		D 15		M 15	
J 16		D 16		M 16		V 16		L 16	47	M 16	
V 17		L 17	34	J 17		S 17		M 17		J 17	
S 18		M 18		V 18		D 18		M 18		V 18	
D 19		M 19		S 19		L 19	43	J 19		S 19	
L 20	30	J 20		D 20		M 20		V 20		D 20	
M 21		V 21		L 21	39	M 21		S 21		L 21	52
M 22		S 22		M 22		J 22		D 22		M 22	
J 23		D 23		M 23		V 23		L 23	48	M 23	
V 24		L 24	35	J 24		S 24		M 24		J 24	
S 25		M 25		V 25		D 25		M 25		V 25	FÉRIÉ
D 26		M 26		S 26		L 26	44	J 26		S 26	
L 27	31	J 27		D 27		M 27		V 27		D 27	
M 28		V 28		L 28	40	M 28		S 28		L 28	53
M 29		S 29		M 29		J 29		D 29		M 29	
J 30		D 30		M 30		V 30		L 30	49	M 30	
V 31		L 31	36	S 31		D 31		V 31		J 31	

Les biodéchets

SE VALORISENT EN COMPOST

J'y mets :
Épluchures, restes de repas, coquille d'œufs, marc à café, viande, poisson, fromage...
(en vrac et sans sac)

Le textile

SE RÉEMPLOI OU SE RECYCLE

J'y mets :
Vêtements, linge de maison, chaussures liées par paire, sacs à main et ceintures (propres et secs, même s'ils sont abîmés).
Le tout dans un sac fermé.

Le verre

SE RECYCLE À L'INFINI

J'y mets :
Des emballages en verre : bouteilles, bocaux, pots en verre, flacons.

Scannez le QR code pour trouver le point d'apport le plus proche de chez vous.

CLERMONT (CENTRE VILLE : RUE DU GÉNÉRAL LECLERC, RUE DE LA RÉPUBLIQUE, PLACE DE L'HÔTEL DE VILLE)



Calendrier 2026 des collectes

Clermont - exceptions CENTRE VILLE
rue du Général Leclerc, rue de la République, place de l'Hôtel de Ville

PAYS DU CLERMONTAIS
COMMUNAUTÉ DE COMMUNES

9 rue Henri Breuil • Clermont
03 44 50 85 00
accueil@pays-clermontois.fr
pays-clermontois.fr

JANVIER		FÉVRIER		MARS		AVRIL		MAI		JUIN	
J 1	01	D 1		D 1		M 1		V 1	FÉRIÉ	L 1	23
V 2		L 2	06	L 2	10	J 2		S 2		M 2	
S 3		M 3		M 3		V 3		D 3		M 3	
D 4		M 4		M 4		S 4		L 4	19	J 4	
L 5	COLLECTESAPIN	J 5		J 5		D 5		M 5		V 5	
M 6	02	V 6		V 6		L 6	15	M 6		S 6	
M 7		S 7		S 7		M 7		J 7		D 7	
J 8		D 8		D 8		M 8		V 8		L 8	24
V 9		L 9	07	L 9	11	J 9		S 9		M 9	
S 10		M 10		M 10		V 10		D 10		M 10	
D 11		M 11		M 11		S 11		L 11	20	J 11	
L 12	03	J 12		J 12		D 12		M 12		V 12	
M 13		V 13		V 13		L 13	16	M 13		S 13	
M 14		S 14		S 14		M 14		D 14		D 14	
J 15		D 15		D 15		M 15		V 15		L 15	25
V 16		L 16	08	L 16	12	J 16		S 16		M 16	
S 17		M 17		M 17		V 17		D 17		M 17	
D 18		M 18		M 18		S 18		L 18	21	J 18	
L 19	04	J 19		J 19		D 19		M 19		V 19	
M 20		V 20		V 20		L 20	17	M 20		S 20	
M 21		S 21		S 21		M 21		J 21		D 21	
J 22		D 22		D 22		M 22		V 22		L 22	26
V 23		L 23	09	L 23	13	J 23		S 23		M 23	
S 24		M 24		M 24		V 24		D 24		M 24	
D 25		M 25		M 25		S 25		L 25	22	J 25	
L 26	05	J 26		J 26		D 26		M 26		V 26	
M 27		V 27		V 27		L 27	18	M 27		S 27	
M 28		S 28		S 28	DISTRIBUTION DE COMPOST	M 28		J 28		D 28	
J 29						M 29		V 29		L 29	27
V 30						J 30		S 30		M 30	
S 31								D 31			

PARCE QUE CHAQUE GESTE COMPTE

1. Triez soigneusement vos déchets.
2. Sortez vos bacs et sacs de tri la veille, après 19h.
3. Placez-les roues des bacs côté route.
4. Regroupez vos bacs et sacs de tri avec ceux de vos voisins.
5. Ne pas déposer de sacs ou de vracs sur et à côté de vos bacs.
6. Laissez un espace de 50 cm avec les véhicules stationnés.
7. Rentrez vos bacs après le passage du camion.

Retrouvez toutes les consignes détaillées, en scannant ce QR code :



Légende

- tri sélectif
- ordures ménagères
- déchets verts
- vacances zone B
- changement de jour de collecte

Impression Polyverveo - Biscuats



Calendrier 2026 des collectes

Clermont - exceptions CENTRE VILLE
rue du Général Leclerc, rue de la République, place de l'Hôtel de Ville

PAYS DU CLERMONTAIS
COMMUNAUTÉ DE COMMUNES

9 rue Henri Breuil • Clermont
03 44 50 85 00
accueil@pays-clermontois.fr
pays-clermontois.fr

JUILLET		AOÛT		SEPTEMBRE		OCTOBRE		NOVEMBRE		DÉCEMBRE	
M 1		S 1		M 1		J 1		D 1		M 1	
J 2		D 2		M 2		V 2		L 2	45	M 2	
V 3		L 3	32	J 3		S 3		M 3		J 3	
S 4		M 4		V 4		D 4		M 4		V 4	
D 5		M 5		S 5		L 5	41	J 5		S 5	
L 6	28	J 6		D 6		M 6		V 6		D 6	
M 7		V 7		L 7	37	M 7		S 7	DISTRIBUTION DE COMPOST	L 7	50
M 8		S 8		M 8		J 8		D 8		M 8	
J 9		D 9		M 9		V 9		L 9	46	M 9	
V 10		L 10	33	J 10		S 10		M 10		J 10	
S 11		M 11		V 11		D 11		M 11		V 11	
D 12		M 12		S 12		L 12	42	M 12		S 12	
L 13	29	J 13		D 13		M 13		J 13		D 13	
M 14		V 14		L 14	38	M 14		S 14		L 14	51
M 15		S 15		M 15		J 15		D 15		M 15	
J 16		D 16		M 16		V 16		L 16	47	M 16	
V 17		L 17	34	J 17		S 17		M 17		J 17	
S 18		M 18		V 18		D 18		M 18		V 18	
D 19		M 19		S 19		L 19	43	J 19		S 19	
L 20	30	J 20		D 20		M 20		V 20		D 20	
M 21		V 21		L 21	39	M 21		S 21		L 21	52
M 22		S 22		M 22		J 22		D 22		M 22	
J 23		D 23		M 23		V 23		L 23	48	M 23	
V 24		L 24	35	J 24		S 24		M 24		J 24	
S 25		M 25		V 25		D 25		M 25		V 25	FÉRIÉ
D 26		M 26		S 26		L 26	44	J 26		S 26	
L 27	31	J 27		D 27		M 27		V 27		D 27	
M 28		V 28		L 28	40	M 28		S 28		L 28	53
M 29		S 29		M 29		J 29		D 29		M 29	
J 30		D 30		M 30		V 30		L 30	49	M 30	
V 31		L 31	36			S 31				J 31	

Les biodéchets

SE VALORISEN EN COMPOST

J'y mets :
Épluchures, restes de repas, coquilles d'œufs, marc à café, viande, poisson, fromage...
(en vrac et sans sac)

Le textile

SE RÉEMPLOI OU SE RECYCLE

J'y mets :
Vêtements, linge de maison, chaussures liées par paire, sacs à main et ceintures (propres et secs, même s'ils sont abîmés).
Le tout dans un sac fermé.

Le verre

SE RECYCLE À L'INFINI

J'y mets :
Des emballages en verre : bouteilles, bocaux, pots en verre, flacons.

Scannez le QR code pour trouver le point d'apport le plus proche de chez vous.

CLERMONT EXCEPTIONS (RUE DE PETHEIL, RUE MARCEL DUCHEMIN, RUE PAUL LOUIS, RUE DES MURS DE LA POSTE, RUE DE LA BRÈCHE, RUE DE LA POINTE)



Calendrier 2026 des collectes

Clermont - exceptions
rue de Pethheil, rue Marcel Duchemin, rue Paul Louis, rue des Murs de la Poste, rue de la Brèche, rue de la Pointe

JANVIER		FÉVRIER		MARS		AVRIL		MAI		JUIN	
J 1	01	D 1		D 1		M 1		V 1		L 1	23
V 2		L 2	06	L 2	10	J 2		S 2		M 2	
S 3		M 3		M 3		V 3		D 3		M 3	
D 4		M 4		M 4		S 4		L 4	19	J 4	
L 5	COLLECTESAPIN	J 5		J 5		D 5		M 5		V 5	
M 6	02	V 6		V 6		L 6	15	M 6		S 6	
M 7		S 7		S 7		M 7		J 7		D 7	
J 8		D 8		D 8		M 8		V 8		L 8	24
V 9		L 9	07	L 9	11	J 9		S 9		M 9	
S 10		M 10		M 10		V 10		D 10		M 10	
D 11		M 11		M 11		S 11		L 11	20	J 11	
L 12	03	J 12		J 12		D 12		M 12		V 12	
M 13		V 13		V 13		L 13	16	M 13		S 13	
M 14		S 14		S 14		M 14		J 14		D 14	
J 15		D 15		D 15		M 15		V 15		L 15	25
V 16		L 16	08	L 16	12	J 16		S 16		M 16	
S 17		M 17		M 17		V 17		D 17		M 17	
D 18		M 18		M 18		S 18		L 18	21	J 18	
L 19	04	J 19		J 19		D 19		M 19		V 19	
M 20		V 20		V 20		L 20	17	M 20		S 20	
M 21		S 21		S 21		M 21		J 21		D 21	
J 22		D 22		D 22		M 22		V 22		L 22	26
V 23		L 23	09	L 23	13	J 23		S 23		M 23	
S 24		M 24		M 24		V 24		D 24		M 24	
D 25		M 25		M 25		S 25		L 25	22	J 25	
L 26	05	J 26		J 26		D 26		M 26		V 26	
M 27		V 27		V 27		L 27	18	M 27		S 27	
M 28		S 28		S 28	DISTRIBUTION DE COMPOST	M 28		J 28		D 28	
J 29						M 29		V 29		L 29	27
V 30		L 30		L 30	14	J 30		S 30		M 30	
S 31				M 31				D 31			

PAYS DU
CLERMONTOIS
COMMUNAUTÉ DE COMMUNES

9 rue Henri Breuil • Clermont
03 44 50 85 00
accueil@pays-clermontois.fr
pays-clermontois.fr

PARCE QUE CHAQUE GESTE COMPTE

1. Triez soigneusement vos déchets.
2. Sortez vos bacs et sacs de tri la veille, après 19h.
3. Placez-les roues des bacs côté route.
4. Regroupez vos bacs et sacs de tri avec ceux de vos voisins.
5. Ne pas déposer de sacs ou de vracs sur et à côté de vos bacs.
6. Laissez un espace de 50 cm avec les véhicules stationnés.
7. Rentrez vos bacs après le passage du camion.

Retrouvez toutes les consignes détaillées, en scannant ce QR code :



Légende

- tri sélectif
- ordures ménagères
- déchets verts
- vacances zone B
- ⚠ changement de jour de collecte

Impression Polyverto - Bioverto



Calendrier 2026 des collectes

Clermont - exceptions
rue de Pethheil, rue Marcel Duchemin, rue Paul Louis, rue des Murs de la Poste, rue de la Brèche, rue de la Pointe

JUILLET		AOÛT		SEPTEMBRE		OCTOBRE		NOVEMBRE		DÉCEMBRE	
M 1		S 1		M 1		J 1		D 1		M 1	
J 2		D 2		M 2		V 2		L 2	45	M 2	
V 3		L 3	32	J 3		S 3		M 3		J 3	
S 4		M 4		V 4		D 4		M 4		V 4	
D 5		M 5		S 5		L 5	41	J 5		S 5	
L 6	28	J 6		D 6		M 6		V 6		D 6	
M 7		V 7		L 7	37	M 7		S 7	DISTRIBUTION DE COMPOST	L 7	50
M 8		S 8		M 8		J 8		D 8		M 8	
J 9		D 9		M 9		V 9		L 9	46	M 9	
V 10		L 10	33	J 10		S 10		M 10		J 10	
S 11		M 11		V 11		D 11		M 11		V 11	
D 12		M 12		S 12		L 12	42	J 12		S 12	
L 13	29	J 13		D 13		M 13		V 13		D 13	
M 14		V 14		L 14	38	M 14		S 14		L 14	51
M 15		S 15		M 15		J 15		D 15		M 15	
J 16		D 16		M 16		V 16		L 16	47	M 16	
V 17		L 17	34	J 17		S 17		M 17		J 17	
S 18		M 18		V 18		D 18		M 18		V 18	
D 19		M 19		S 19		L 19	43	J 19		S 19	
L 20	30	J 20		D 20		M 20		V 20		D 20	
M 21		V 21		L 21	39	M 21		S 21		L 21	52
M 22		S 22		M 22		J 22		D 22		M 22	
J 23		D 23		M 23		V 23		L 23	48	M 23	
V 24		L 24	35	J 24		S 24		M 24		J 24	
S 25		M 25		V 25		D 25		M 25		V 25	
D 26		M 26		S 26		L 26	44	J 26		S 26	
L 27	31	J 27		D 27		M 27		V 27		D 27	
M 28		V 28		L 28	40	M 28		S 28		L 28	53
M 29		S 29		M 29		J 29		D 29		M 29	
J 30		D 30		M 30		V 30		L 30	49	M 30	
V 31		L 31	36			S 31				J 31	

PAYS DU
CLERMONTOIS
COMMUNAUTÉ DE COMMUNES

9 rue Henri Breuil • Clermont
03 44 50 85 00
accueil@pays-clermontois.fr
pays-clermontois.fr

Les biodéchets

SE VALORISEN EN COMPOST

J'y mets :
Épluchures, restes de repas, coquilles d'œufs, marc à café, viande, poisson, fromage...
(en vrac et sans sac)

Le textile

SE RÉEMPLOI OU SE RECYCLE

J'y mets :
Vêtements, linge de maison, chaussures liées par paire, sacs à main et ceintures (propres et secs, même s'ils sont abîmés).
Le tout dans un sac fermé.

Le verre

SE RECYCLE À L'INFINI

J'y mets :
Des emballages en verre : bouteilles, bocaux, pots en verre, flacons.

Scannez le QR code pour trouver le point d'apport le plus proche de chez vous.



Calendrier 2026 des collectes

Erquery

PAYS DU
CLERMONTOIS
COMMUNAUTÉ DE COMMUNES

9 rue Henri Breuil • Clermont
03 44 50 85 00
accueil@pays-clermontois.fr
pays-clermontois.fr

JANVIER		FÉVRIER		MARS		AVRIL		MAI		JUIN	
J 1	01	D 1		D 1		M 1		V 1	FÉRIÉ	L 1	23
V 2		L 2	08	L 2	10	J 2		S 2		M 2	
S 3		M 3		M 3		V 3		D 3		M 3	
D 4		M 4		M 4		S 4		L 4	19	J 4	
L 5	02	J 5		J 5		D 5		M 5		V 5	
M 6	COLLECTESAPIN	V 6		V 6		L 6	15	M 6		S 6	
M 7		S 7		S 7		M 7		J 7		D 7	
J 8		D 8		D 8		M 8		V 8		L 8	24
V 9		L 9	07	L 9	11	J 9		S 9		M 9	
S 10		M 10		M 10		V 10		D 10		M 10	
D 11		M 11		M 11		S 11		L 11	20	J 11	
L 12	03	J 12		J 12		D 12		M 12		V 12	
M 13		V 13		V 13		L 13	16	M 13		S 13	
M 14		S 14		S 14		M 14		J 14		D 14	
J 15		D 15		D 15		M 15		V 15		L 15	25
V 16		L 16	08	L 16	12	J 16		S 16		M 16	
S 17		M 17		M 17		V 17		D 17		M 17	
D 18		M 18		M 18		S 18		L 18	21	J 18	
L 19	04	J 19		J 19		D 19		M 19		V 19	
M 20		V 20		V 20		L 20	17	M 20		S 20	
M 21		S 21		S 21		M 21		J 21		D 21	
J 22		D 22		D 22		M 22		V 22		L 22	26
V 23		L 23	09	L 23	13	J 23		S 23		M 23	
S 24		M 24		M 24		V 24		D 24		M 24	
D 25		M 25		M 25		S 25		L 25	22	J 25	
L 26	05	J 26		J 26		D 26		M 26		V 26	
M 27		V 27		V 27		L 27	18	M 27		S 27	
M 28		S 28		S 28	DISTRIBUTION DE COMPOST	M 28		J 28		D 28	
J 29						M 29		V 29		L 29	27
V 30						J 30		S 30		M 30	
S 31					M 31			D 31			

PARCE QUE CHAQUE GESTE COMPTE

1. Triez soigneusement vos déchets.
2. Sortez vos bacs la veille, après 19h.
3. Placez-les roues côté habitation.
4. Regroupez vos bacs avec ceux de vos voisins, en respectant les marquages au sol.
5. Ne pas déposer de sacs ou de vracs sur et à côté de vos bacs.
6. Laissez un espace de 50 cm avec les véhicules stationnés.
7. Rentrez vos bacs après le passage du camion.

Retrouvez toutes les consignes détaillées, en scannant ce QR code :



Légende

- tri sélectif
- ordures ménagères
- déchets verts
- vacances zone B
- changement de jour de collecte

Impression Polytechnica - Beauvais



Calendrier 2026 des collectes

Erquery

PAYS DU
CLERMONTOIS
COMMUNAUTÉ DE COMMUNES

9 rue Henri Breuil • Clermont
03 44 50 85 00
accueil@pays-clermontois.fr
pays-clermontois.fr

JUILLET		AOÛT		SEPTEMBRE		OCTOBRE		NOVEMBRE		DÉCEMBRE	
M 1		S 1		M 1		J 1		D 1		M 1	
J 2		D 2		M 2		V 2		L 2	45	M 2	
V 3		L 3	32	J 3		S 3		M 3		J 3	
S 4		M 4		V 4		D 4		M 4		V 4	
D 5		M 5		S 5		L 5	41	J 5		S 5	
L 6	28	J 6		D 6		M 6		V 6		D 6	
M 7		V 7		L 7	37	M 7		M 7	DISTRIBUTION DE COMPOST	L 7	50
M 8		S 8		M 8		J 8		D 8		M 8	
J 9		D 9		M 9		V 9		L 9	46	M 9	
V 10		L 10	33	J 10		S 10		M 10		J 10	
S 11		M 11		V 11		D 11		M 11		V 11	
D 12		M 12		S 12		L 12	42	J 12		S 12	
L 13	29	J 13		D 13		M 13		V 13		D 13	
M 14		V 14		L 14	38	M 14		S 14		L 14	51
M 15		S 15		M 15		J 15		D 15		M 15	
J 16		D 16		M 16		V 16		L 16	47	M 16	
V 17		L 17	34	J 17		S 17		M 17		J 17	
S 18		M 18		V 18		D 18		M 18		V 18	
D 19		M 19		S 19		L 19	43	J 19		S 19	
L 20	30	J 20		D 20		M 20		V 20		D 20	
M 21		V 21		L 21	39	M 21		S 21		L 21	52
M 22		S 22		M 22		J 22		D 22		M 22	
J 23		D 23		M 23		V 23		L 23	48	M 23	
V 24		L 24	35	J 24		S 24		M 24		J 24	
S 25		M 25		V 25		D 25		M 25		V 25	FÉRIÉ
D 26		M 26		S 26		L 26	44	J 26		S 26	
L 27	31	J 27		D 27		M 27		V 27		D 27	
M 28		V 28		L 28	40	M 28		S 28		L 28	53
M 29		S 29		M 29		J 29		D 29		M 29	
J 30		D 30		M 30		V 30		L 30	49	M 30	
V 31		L 31	36			S 31				J 31	

Les biodéchets

SE VALORISENT EN COMPOST

J'y mets :
Épluchures, restes de repas, coquilles d'œufs, marc à café, viande, poisson, fromage... (en vrac et sans sac)

Le textile

SE RÉEMPLOI OU SE RECYCLE

J'y mets :
Vêtements, linge de maison, chaussures liées par paire, sacs à main et ceintures (propres et secs, même s'ils sont abîmés).
Le tout dans un sac fermé.

Le verre

SE RECYCLE À L'INFINI

J'y mets :
Des emballages en verre : bouteilles, bocaux, pots en verre, flacons.

Scannez le QR code pour trouver le point d'apport le plus proche de chez vous.

ETOUY



Calendrier 2026 des collectes

Etouy

JANVIER		FÉVRIER		MARS		AVRIL		MAI		JUIN	
J 1	FÉRIÉ	D 1		D 1		M 1		V 1		L 1	23
V 2		L 2	08	L 2	10	J 2		S 2		M 2	
S 3		M 3		M 3		V 3		D 3		M 3	
D 4		M 4		M 4		S 4		L 4	19	J 4	
L 5	COLLECTE SAPIN	J 5		J 5		D 5		M 5		V 5	
M 6	02	V 6		V 6		L 6	15	M 6		S 6	
M 7		S 7		S 7		M 7		J 7		D 7	
J 8		D 8		D 8		M 8		V 8		L 8	24
V 9		L 9	07	L 9	11	J 9		S 9		M 9	
S 10		M 10		M 10		V 10		D 10		M 10	
D 11		M 11		M 11		S 11		L 11	20	J 11	
L 12	03	J 12		J 12		D 12		M 12		V 12	
M 13		V 13		V 13		L 13	16	M 13		S 13	
M 14		S 14		S 14		M 14		J 14		D 14	
J 15		D 15		D 15		M 15		V 15		L 15	25
V 16		L 16	08	L 16	12	J 16		S 16		M 16	
S 17		M 17		M 17		V 17		D 17		M 17	
D 18		M 18		M 18		S 18		L 18	21	J 18	
L 19	04	J 19		J 19		D 19		M 19		V 19	
M 20		V 20		V 20		L 20	17	M 20		S 20	
M 21		S 21		S 21		M 21		J 21		D 21	
J 22		D 22		D 22		M 22		V 22		L 22	26
V 23		L 23	09	L 23	13	J 23		S 23		M 23	
S 24		M 24		M 24		V 24		D 24		M 24	
D 25		M 25		M 25		S 25		L 25	22	J 25	
L 26	05	J 26		J 26		D 26		M 26		V 26	
M 27		V 27		V 27		L 27	18	M 27		S 27	
M 28		S 28		S 28	DISTRIBUTION DE COMPOST	M 28		J 28		D 28	
J 29						M 29		V 29		L 29	27
V 30						J 30		S 30		M 30	
S 31						M 31		D 31			

PAYS DU
CLERMONTOIS
COMMUNAUTÉ DE COMMUNES

9 rue Henri Breuil • Clermont
03 44 50 85 00
accueil@pays-clermontois.fr
pays-clermontois.fr

PARCE QUE CHAQUE GESTE COMPTE

1. Triez soigneusement vos déchets.
2. Sortez vos bacs la veille, après 19h.
3. Placez-les roues côté habitation.
4. Regroupez vos bacs avec ceux de vos voisins, en respectant les marquages au sol.
5. Ne pas déposer de sacs ou de vracs sur et à côté de vos bacs.
6. Laissez un espace de 50 cm avec les véhicules stationnés.
7. Rentrez vos bacs après le passage du camion.

Retrouvez toutes les consignes détaillées, en scannant ce QR code :



Légende

- tri sélectif
- ordures ménagères
- déchets verts
- vacances zone B
- changement de jour de collecte

Impression Polyvinyles - Beauvais



Calendrier 2026 des collectes

Etouy

JUILLET		AOÛT		SEPTEMBRE		OCTOBRE		NOVEMBRE		DÉCEMBRE	
M 1		S 1		M 1		J 1		D 1		M 1	
J 2		D 2		M 2		V 2		L 2	45	M 2	
V 3		L 3	32	J 3		S 3		M 3		J 3	
S 4		M 4		V 4		D 4		M 4		V 4	
D 5		M 5		S 5		L 5	41	J 5		S 5	
L 6	28	J 6		D 6		M 6		V 6		D 6	
M 7		V 7		L 7	37	M 7		S 7	DISTRIBUTION DE COMPOST	L 7	50
M 8		S 8		M 8		J 8		D 8		M 8	
J 9		D 9		M 9		V 9		L 9	46	M 9	
V 10		L 10	33	J 10		S 10		M 10		J 10	
S 11		M 11		V 11		D 11		M 11		V 11	
D 12		M 12		S 12		L 12	42	M 12		S 12	
L 13	29	J 13		D 13		M 13		J 13		D 13	
M 14		V 14		L 14	38	M 14		V 13		L 14	51
M 15		S 15		M 15		J 15		S 14		M 15	
J 16		D 16		M 16		V 16		D 15		M 16	
V 17		L 17	34	J 17		S 17		L 16	47	J 17	
S 18		M 18		V 18		D 18		M 17		V 18	
D 19		M 19		S 19		L 19	43	M 18		S 19	
L 20	30	J 20		D 20		M 20		J 19		D 20	
M 21		V 21		L 21	39	M 21		V 20		L 21	52
M 22		S 22		M 22		J 22		S 21		M 22	
J 23		D 23		M 23		V 23		D 22		M 23	
V 24		L 24	35	J 24		S 24		L 23	48	M 23	
S 25		M 25		V 25		D 25		M 24		J 24	
D 26		M 26		S 26		L 26	44	M 25		V 25	
L 27	31	J 27		D 27		M 27		J 26		S 26	
M 28		V 28		L 28	40	M 28		V 27		L 28	53
M 29		S 29		M 29		J 29		S 28		M 29	
J 30		D 30		M 30		V 30		D 29		M 30	
V 31		L 31	36			S 31		L 30	49	J 31	

PAYS DU
CLERMONTOIS
COMMUNAUTÉ DE COMMUNES

9 rue Henri Breuil • Clermont
03 44 50 85 00
accueil@pays-clermontois.fr
pays-clermontois.fr

Les biodéchets

SE VALORISENT EN COMPOST

J'y mets :
Épluchures, restes de repas, coquilles d'œufs, marc à café, viande, poisson, fromage... (en vrac et sans sac)

Le textile

SE RÉEMPLOI OU SE RECYCLE

J'y mets :
Vêtements, linge de maison, chaussures liées par paire, sacs à main et ceintures (propres et secs, même s'ils sont abîmés).
Le tout dans un sac fermé.

Le verre

SE RECYCLE À L'INFINI

J'y mets :
Des emballages en verre : bouteilles, bocaux, pots en verre, flacons.

Scannez le QR code pour trouver le point d'apport le plus proche de chez vous.

ETOUY EXCEPTIONS (RUE DU MOULIN, RUE DES LILAS, RUE DES GROSEILLERS, LOTISSEMENT LE VILLAGE)



Calendrier 2026 des collectes

Etouy - exceptions
rue du Moulin, rue des Lilas, rue des Groseillers, Lotissement le Village

JANVIER		FÉVRIER		MARS		AVRIL		MAI		JUIN	
J 1	01	D 1		D 1		M 1		V 1		L 1	23
V 2		L 2	06	L 2	10	J 2		S 2		M 2	
S 3		M 3		M 3		V 3		D 3		M 3	
D 4		M 4		M 4		S 4		L 4	19	J 4	
L 5	COLLECTESAPIN	J 5		J 5		D 5		M 5		V 5	
M 6	02	V 6		V 6		L 6	15	M 6		S 6	
M 7		S 7		S 7		M 7		J 7		D 7	
J 8		D 8		D 8		M 8		V 8		L 8	24
V 9		L 9	07	L 9	11	J 9		S 9		M 9	
S 10		M 10		M 10		V 10		D 10		M 10	
D 11		M 11		M 11		S 11		L 11	20	J 11	
L 12	03	J 12		J 12		D 12		M 12		V 12	
M 13		V 13		V 13		L 13	16	M 13		S 13	
M 14		S 14		S 14		M 14		J 14		D 14	
J 15		D 15		D 15		M 15		V 15		L 15	25
V 16		L 16	08	L 16	12	J 16		S 16		M 16	
S 17		M 17		M 17		V 17		D 17		M 17	
D 18		M 18		M 18		S 18		L 18	21	J 18	
L 19	04	J 19		J 19		D 19		M 19		V 19	
M 20		V 20		V 20		L 20	17	M 20		S 20	
M 21		S 21		S 21		M 21		J 21		D 21	
J 22		D 22		D 22		M 22		V 22		L 22	26
V 23		L 23	09	L 23	13	J 23		S 23		M 23	
S 24		M 24		M 24		V 24		D 24		M 24	
D 25		M 25		M 25		S 25		L 25	22	J 25	
L 26	05	J 26		J 26		D 26		M 26		V 26	
M 27		V 27		V 27		L 27	18	M 27		S 27	
M 28		S 28		S 28	DISTRIBUTION DE COMPOST	M 28		J 28		D 28	
J 29		D 29		D 29		M 29		V 29		L 29	27
V 30		L 30	14	L 30		J 30		S 30		M 30	
S 31		M 31		M 31		D 31		D 31		M 31	

PAYS DU CLERMONTAIS
COMMUNAUTÉ DE COMMUNES

9 rue Henri Breuil • Clermont
03 44 50 85 00
accueil@pays-clermontois.fr
pays-clermontois.fr

PARCE QUE CHAQUE GESTE COMPTE

1. Triez soigneusement vos déchets.
2. Sortez vos bacs et sacs de tri la veille, après 19h.
3. Placez-les roues des bacs côté route.
4. Regroupez vos bacs et sacs de tri avec ceux de vos voisins.
5. Ne pas déposer de sacs ou de vracs sur et à côté de vos bacs.
6. Laissez un espace de 50 cm avec les véhicules stationnés.
7. Rentez vos bacs après le passage du camion.

Retrouvez toutes les consignes détaillées, en scannant ce QR code :



Légende

- tri sélectif
- ordures ménagères
- déchets verts
- vacances zone B
- ⚠ changement de jour de collecte

Impression Polyverveo - Biscuats



Calendrier 2026 des collectes

Etouy - exceptions
rue du Moulin, rue des Lilas, rue des Groseillers, Lotissement le Village

JUILLET		AOÛT		SEPTEMBRE		OCTOBRE		NOVEMBRE		DÉCEMBRE	
M 1		S 1		M 1		J 1		D 1		M 1	
J 2		D 2		M 2		V 2		L 2	45	M 2	
V 3		L 3	32	J 3		S 3		M 3		J 3	
S 4		M 4		V 4		D 4		M 4		V 4	
D 5		M 5		S 5		L 5	41	J 5		S 5	
L 6	28	J 6		D 6		M 6		V 6		D 6	
M 7		V 7		L 7	37	M 7		S 7	DISTRIBUTION DE COMPOST	L 7	50
M 8		S 8		M 8		J 8		D 8		M 8	
J 9		D 9		M 9		V 9		L 9	46	M 9	
V 10		L 10	33	J 10		S 10		M 10		J 10	
S 11		M 11		V 11		D 11		V 11		M 11	
D 12		M 12		S 12		L 12	42	M 12		S 12	
L 13	29	J 13		D 13		M 13		J 13		D 13	
M 14		V 14		L 14	38	M 14		S 14		L 14	51
M 15		S 15		M 15		J 15		D 15		M 15	
J 16		D 16		M 16		V 16		L 16	47	M 16	
V 17		L 17	34	J 17		S 17		M 17		J 17	
S 18		M 18		V 18		D 18		M 18		V 18	
D 19		M 19		S 19		L 19	43	J 19		S 19	
L 20	30	J 20		D 20		M 20		V 20		D 20	
M 21		V 21		L 21	39	M 21		S 21		L 21	52
M 22		S 22		M 22		J 22		D 22		M 22	
J 23		D 23		M 23		V 23		L 23	48	M 23	
V 24		L 24	35	J 24		S 24		M 24		J 24	
S 25		M 25		V 25		D 25		V 25		V 25	
D 26		M 26		S 26		L 26	44	M 25		S 26	
L 27	31	J 27		D 27		M 27		J 26		D 27	
M 28		V 28		L 28	40	M 28		V 27		L 28	53
M 29		S 29		M 29		J 29		S 28		M 29	
J 30		D 30		M 30		V 30		D 29		M 30	
V 31		L 31	36	S 31		D 31		L 30	49	J 31	

PAYS DU CLERMONTAIS
COMMUNAUTÉ DE COMMUNES

9 rue Henri Breuil • Clermont
03 44 50 85 00
accueil@pays-clermontois.fr
pays-clermontois.fr

Les biodéchets

SE VALORISENT EN COMPOST

J'y mets :
Épluchures, restes de repas, coquille d'œufs, marc à café, viande, poisson, fromage...
(en vrac et sans sac)

Le textile

SE RÉEMPLOI OU SE RECYCLE

J'y mets :
Vêtements, linge de maison, chaussures liées par paire, sacs à main et ceintures (propres et secs, même s'ils sont abîmés).
Le tout dans un sac fermé.

Le verre

SE RECYCLE À L'INFINI

J'y mets :
Des emballages en verre : bouteilles, bocaux, pots en verre, flacons.

Scannez le QR code pour trouver le point d'apport le plus proche de chez vous.

FITZ JAMES



Calendrier 2026 des collectes

Fitz-James

JANVIER		FÉVRIER		MARS		AVRIL		MAI		JUIN	
J 1	01	D 1		D 1		M 1		V 1		L 1	23
V 2		L 2	08	L 2	10	J 2		S 2		M 2	
S 3		M 3		M 3		V 3		D 3		M 3	
D 4		M 4		M 4		S 4		L 4	19	J 4	
L 5	COLLECTE SAPIN	J 5		J 5		D 5		M 5		V 5	
M 6	02	V 6		V 6		L 6	15	M 6		S 6	
M 7		S 7		S 7		M 7		J 7		D 7	
J 8		D 8		D 8		M 8		V 8		L 8	24
V 9		L 9	07	L 9	11	J 9		S 9		M 9	
S 10		M 10		M 10		V 10		D 10		M 10	
D 11		M 11		M 11		S 11		L 11	20	J 11	
L 12	03	J 12		J 12		D 12		M 12		V 12	
M 13		V 13		V 13		L 13	16	M 13		S 13	
M 14		S 14		S 14		M 14		J 14		D 14	
J 15		D 15		D 15		M 15		V 15		L 15	25
V 16		L 16	08	L 16	12	J 16		S 16		M 16	
S 17		M 17		M 17		V 17		D 17		M 17	
D 18		M 18		M 18		S 18		L 18	21	J 18	
L 19	04	J 19		J 19		D 19		M 19		V 19	
M 20		V 20		V 20		L 20	17	M 20		S 20	
M 21		S 21		S 21		M 21		J 21		D 21	
J 22		D 22		D 22		M 22		V 22		L 22	26
V 23		L 23	09	L 23	13	J 23		S 23		M 23	
S 24		M 24		M 24		V 24		D 24		M 24	
D 25		M 25		M 25		S 25		L 25	22	J 25	
L 26	05	J 26		J 26		D 26		M 26		V 26	
M 27		V 27		V 27		L 27	18	M 27		S 27	
M 28		S 28		S 28		M 28		J 28		D 28	
J 29					DISTRIBUTION DE COMPOST	M 29		V 29		L 29	27
V 30						J 30		S 30		M 30	
S 31						M 31		D 31			

PAYS DU
CLERMontois
COMMUNAUTÉ DE COMMUNES

9 rue Henri Breuil • Clermont
03 44 50 85 00
accueil@pays-clermontois.fr
pays-clermontois.fr

PARCE QUE CHAQUE GESTE COMPTE

1. Triez soigneusement vos déchets.
2. Sortez vos bacs la veille, après 19h.
3. Placez-les roues côté habitation.
4. Regroupez vos bacs avec ceux de vos voisins, en respectant les marquages au sol.
5. Ne pas déposer de sacs ou de vracs sur et à côté de vos bacs.
6. Laissez un espace de 50 cm avec les véhicules stationnés.
7. Rentrez vos bacs après le passage du camion.

Retrouvez toutes les consignes détaillées, en scannant ce QR code :



Légende

- tri sélectif
- ordures ménagères
- déchets verts
- vacances zone B
- changeement de jour de collecte

Impression Polygraphiques - Beauvais



Calendrier 2026 des collectes

Fitz-James

JUILLET		AOÛT		SEPTEMBRE		OCTOBRE		NOVEMBRE		DÉCEMBRE	
M 1		S 1		M 1		J 1		D 1		M 1	
J 2		D 2		M 2		V 2		L 2	45	M 2	
V 3		L 3	32	J 3		S 3		M 3		J 3	
S 4		M 4		V 4		D 4		M 4		V 4	
D 5		M 5		S 5		L 5	41	J 5		S 5	
L 6	28	J 6		D 6		M 6		V 6		D 6	
M 7		V 7		L 7	37	M 7		S 7	DISTRIBUTION DE COMPOST	L 7	50
M 8		S 8		M 8		J 8		D 8		M 8	
J 9		D 9		M 9		V 9		L 9	46	M 9	
V 10		L 10	33	J 10		S 10		M 10		J 10	
S 11		M 11		V 11		D 11		M 11		V 11	
D 12		M 12		S 12		L 12	42	J 12		S 12	
L 13	29	J 13		D 13		M 13		V 13		D 13	
M 14		V 14		L 14	38	M 14		S 14		L 14	51
M 15		S 15		M 15		J 15		D 15		M 15	
J 16		D 16		M 16		V 16		L 16	47	M 16	
V 17		L 17	34	J 17		S 17		M 17		J 17	
S 18		M 18		V 18		D 18		M 18		V 18	
D 19		M 19		S 19		L 19	43	J 19		S 19	
L 20	30	J 20		D 20		M 20		V 20		D 20	
M 21		V 21		L 21	39	M 21		S 21		L 21	52
M 22		S 22		M 22		J 22		D 22		M 22	
J 23		D 23		M 23		V 23		L 23	48	M 23	
V 24		L 24	35	J 24		S 24		M 24		J 24	
S 25		M 25		V 25		D 25		M 25		V 25	
D 26		M 26		S 26		L 26	44	J 26		S 26	
L 27	31	J 27		D 27		M 27		V 27		D 27	
M 28		V 28		L 28	40	M 28		S 28		L 28	53
M 29		S 29		M 29		J 29		D 29		M 29	
J 30		D 30		M 30		V 30		L 30	49	M 30	
V 31		L 31	36			S 31		D 31		J 31	

PAYS DU
CLERMontois
COMMUNAUTÉ DE COMMUNES

9 rue Henri Breuil • Clermont
03 44 50 85 00
accueil@pays-clermontois.fr
pays-clermontois.fr

Les biodéchets

SE VALORISENT EN COMPOST

J'y mets :
Épluchures, restes de repas, coquilles d'œufs, marc à café, viande, poisson, fromage... (en vrac et sans sac)

Le textile

SE RÉEMPLOI OU SE RECYCLE

J'y mets :
Vêtements, linge de maison, chaussures liées par paire, sacs à main et ceintures (propres et secs, même s'ils sont abîmés).
Le tout dans un sac fermé.

Le verre

SE RECYCLE À L'INFINI

J'y mets :
Des emballages en verre : bouteilles, bocaux, pots en verre, flacons.

Scannez le QR code pour trouver le point d'apport le plus proche de chez vous.

FOUILLEUSE



Calendrier 2026 des collectes

Fouilleuse

PAYS DU
CLERMONTOIS
COMMUNAUTÉ DE COMMUNES

9 rue Henri Breuil • Clermont
03 44 50 85 00
accueil@pays-clermontois.fr
pays-clermontois.fr

JANVIER		FÉVRIER		MARS		AVRIL		MAI		JUIN	
J 1	01	D 1		D 1		M 1		V 1	FÉRIÉ	L 1	23
V 2		L 2	08	L 2	10	J 2		S 2		M 2	
S 3		M 3		M 3		V 3		D 3		M 3	
D 4		M 4		M 4		S 4		L 4	19	J 4	
L 5	02	J 5		J 5		D 5		M 5		V 5	
M 6	COLLECTESAPIN	V 6		V 6		L 6	15	M 6		S 6	
M 7		S 7		S 7		M 7		J 7		D 7	
J 8		D 8		D 8		M 8		V 8		L 8	24
V 9		L 9	07	L 9	11	J 9		S 9		M 9	
S 10		M 10		M 10		V 10		D 10		M 10	
D 11		M 11		M 11		S 11		L 11	20	J 11	
L 12	03	J 12		J 12		D 12		M 12		V 12	
M 13		V 13		V 13		L 13	16	M 13		S 13	
M 14		S 14		S 14		M 14		J 14		D 14	
J 15		D 15		D 15		M 15		V 15		L 15	25
V 16		L 16	08	L 16	12	J 16		S 16		M 16	
S 17		M 17		M 17		V 17		D 17		M 17	
D 18		M 18		M 18		S 18		L 18	21	J 18	
L 19	04	J 19		J 19		D 19		M 19		V 19	
M 20		V 20		V 20		L 20	17	M 20		S 20	
M 21		S 21		S 21		M 21		J 21		D 21	
J 22		D 22		D 22		M 22		V 22		L 22	26
V 23		L 23	09	L 23	13	J 23		S 23		M 23	
S 24		M 24		M 24		V 24		D 24		M 24	
D 25		M 25		M 25		S 25		L 25	22	J 25	
L 26	05	J 26		J 26		D 26		M 26		V 26	
M 27		V 27		V 27		L 27	18	M 27		S 27	
M 28		S 28		S 28	DISTRIBUTION DE COMPOST	M 28		J 28		D 28	
J 29		D 29		D 29		M 29		V 29		L 29	27
V 30		L 30	14	L 30		J 30		S 30		M 30	
S 31		M 31		M 31		D 31		D 31			

PARCE QUE CHAQUE GESTE COMPTE

1. Triez soigneusement vos déchets.
2. Sortez vos bacs la veille, après 19h.
3. Placez-les roues côté habitation.
4. Regroupez vos bacs avec ceux de vos voisins, en respectant les marquages au sol.
5. Ne pas déposer de sacs ou de vracs sur et à côté de vos bacs.
6. Laissez un espace de 50 cm avec les véhicules stationnés.
7. Rentrez vos bacs après le passage du camion.

Retrouvez toutes les consignes détaillées, en scannant ce QR code :



Légende

- tri sélectif
- ordures ménagères
- déchets verts
- vacances zone B
- changeement de jour de collecte

Impression Polyvinyles - Beauvais



Calendrier 2026 des collectes

Fouilleuse

PAYS DU
CLERMONTOIS
COMMUNAUTÉ DE COMMUNES

9 rue Henri Breuil • Clermont
03 44 50 85 00
accueil@pays-clermontois.fr
pays-clermontois.fr

JUILLET		AOÛT		SEPTEMBRE		OCTOBRE		NOVEMBRE		DÉCEMBRE	
M 1		S 1		M 1		J 1		D 1		M 1	
J 2		D 2		M 2		V 2		L 2	45	M 2	
V 3		L 3	32	J 3		S 3		M 3		J 3	
S 4		M 4		V 4		D 4		M 4		V 4	
D 5		M 5		S 5		L 5	41	J 5		S 5	
L 6	28	J 6		D 6		M 6		V 6		D 6	
M 7		V 7		L 7	37	M 7		S 7	DISTRIBUTION DE COMPOST	L 7	50
M 8		S 8		M 8		J 8		D 8		M 8	
J 9		D 9		M 9		V 9		L 9	46	M 9	
V 10		L 10	33	J 10		S 10		M 10		J 10	
S 11		M 11		V 11		D 11		M 11		V 11	
D 12		M 12		S 12		L 12	42	J 12		S 12	
L 13	29	J 13		D 13		M 13		V 13		D 13	
M 14		V 14		L 14	38	M 14		S 14		L 14	51
M 15		S 15		M 15		J 15		D 15		M 15	
J 16		D 16		M 16		V 16		L 16	47	M 16	
V 17		L 17	34	J 17		S 17		M 17		J 17	
S 18		M 18		V 18		D 18		M 18		V 18	
D 19		M 19		S 19		L 19	43	J 19		S 19	
L 20	30	J 20		D 20		M 20		V 20		D 20	
M 21		V 21		L 21	39	M 21		S 21		L 21	52
M 22		S 22		M 22		J 22		D 22		M 22	
J 23		D 23		M 23		V 23		L 23	48	M 23	
V 24		L 24	35	J 24		S 24		M 24		J 24	
S 25		M 25		V 25		D 25		M 25		V 25	FÉRIÉ
D 26		M 26		S 26		L 26	44	J 26		S 26	
L 27	31	J 27		D 27		M 27		V 27		D 27	
M 28		V 28		L 28	40	M 28		S 28		L 28	53
M 29		S 29		M 29		J 29		D 29		M 29	
J 30		D 30		M 30		V 30		L 30	49	M 30	
V 31		L 31	36	S 31		D 31		D 31		J 31	

Les biodéchets

SE VALORISENT EN COMPOST

J'y mets :
Épluchures, restes de repas, coquilles d'œufs, marc à café, viande, poisson, fromage... (en vrac et sans sac)

Le textile

SE RÉEMPLOI OU SE RECYCLE

J'y mets :
Vêtements, linge de maison, chaussures liées par paire, sacs à main et ceintures (propres et secs, même s'ils sont abîmés).
Le tout dans un sac fermé.

Le verre

SE RECYCLE À L'INFINI

J'y mets :
Des emballages en verre : bouteilles, bocaux, pots en verre, flacons.

Scannez le QR code pour trouver le point d'apport le plus proche de chez vous.

LAMÉCOURT



Calendrier 2026 des collectes

Lamécourt

JANVIER		FÉVRIER		MARS		AVRIL		MAI		JUIN	
J 1	01	D 1		D 1		M 1		V 1	FÉRIÉ	L 1	23
V 2		L 2	08	L 2	10	J 2		S 2		M 2	
S 3		M 3		M 3		V 3		D 3		M 3	
D 4		M 4		M 4		S 4		L 4	19	J 4	
L 5	02	J 5		J 5		D 5		M 5		V 5	
M 6	COLLECTESAPIN	V 6		V 6		L 6	15	M 6		S 6	
M 7		S 7		S 7		M 7		J 7		D 7	
J 8		D 8		D 8		M 8		V 8		L 8	24
V 9		L 9	07	L 9	11	J 9		S 9		M 9	
S 10		M 10		M 10		V 10		D 10		M 10	
D 11		M 11		M 11		S 11		L 11	20	J 11	
L 12	03	J 12		J 12		D 12		M 12		V 12	
M 13		V 13		V 13		L 13	16	M 13		S 13	
M 14		S 14		S 14		M 14		J 14		D 14	
J 15		D 15		D 15		M 15		V 15		L 15	25
V 16		L 16	08	L 16	12	J 16		S 16		M 16	
S 17		M 17		M 17		V 17		D 17		M 17	
D 18		M 18		M 18		S 18		L 18	21	J 18	
L 19	04	J 19		J 19		D 19		M 19		V 19	
M 20		V 20		V 20		L 20	17	M 20		S 20	
M 21		S 21		S 21		M 21		J 21		D 21	
J 22		D 22		D 22		M 22		V 22		L 22	26
V 23		L 23	09	L 23	13	J 23		S 23		M 23	
S 24		M 24		M 24		V 24		D 24		M 24	
D 25		M 25		M 25		S 25		L 25	22	J 25	
L 26	05	J 26		J 26		D 26		M 26		V 26	
M 27		V 27		V 27		L 27	18	M 27		S 27	
M 28		S 28		S 28	DISTRIBUTION DE COMPOST	M 28		J 28		D 28	
J 29		D 29		D 29		M 29		V 29		L 29	27
V 30		L 30	14	L 30		J 30		S 30		M 30	
S 31		M 31		M 31		D 31		D 31			

PAYS DU
CLERMONTOIS
COMMUNAUTÉ DE COMMUNES

9 rue Henri Breuil • Clermont
03 44 50 85 00
accueil@pays-clermontois.fr
pays-clermontois.fr

PARCE QUE CHAQUE GESTE COMPTE

1. Triez soigneusement vos déchets.
2. Sortez vos bacs la veille, après 19h.
3. Placez-les roues côté habitation.
4. Regroupez vos bacs avec ceux de vos voisins, en respectant les marquages au sol.
5. Ne pas déposer de sacs ou de vracs sur et à côté de vos bacs.
6. Laissez un espace de 50 cm avec les véhicules stationnés.
7. Rentrez vos bacs après le passage du camion.

Retrouvez toutes les consignes détaillées, en scannant ce QR code :



Légende

- tri sélectif
- ordures ménagères
- déchets verts
- vacances zone B
- changement de jour de collecte

Impression Polyvinyles - Beauvais



Calendrier 2026 des collectes

Lamécourt

JUILLET		AOÛT		SEPTEMBRE		OCTOBRE		NOVEMBRE		DÉCEMBRE	
M 1		S 1		M 1		J 1		D 1		M 1	
J 2		D 2		M 2		V 2		L 2	45	M 2	
V 3		L 3	32	J 3		S 3		M 3		J 3	
S 4		M 4		V 4		D 4		M 4		V 4	
D 5		M 5		S 5		L 5	41	J 5		D 5	
L 6	28	J 6		D 6		M 6		V 6		D 6	
M 7		V 7		L 7	37	M 7		S 7	DISTRIBUTION DE COMPOST	L 7	50
M 8		S 8		M 8		J 8		D 8		M 8	
J 9		D 9		M 9		V 9		L 9	46	M 9	
V 10		L 10	33	J 10		S 10		M 10		J 10	
S 11		M 11		V 11		D 11		M 11		V 11	
D 12		M 12		S 12		L 12	42	J 12		S 12	
L 13	29	J 13		D 13		M 13		V 13		D 13	
M 14		V 14		L 14	38	M 14		S 14		L 14	51
M 15		S 15		M 15		J 15		D 15		M 15	
J 16		D 16		M 16		V 16		L 16	47	M 16	
V 17		L 17	34	J 17		S 17		M 17		J 17	
S 18		M 18		V 18		D 18		M 18		V 18	
D 19		M 19		S 19		L 19	43	J 19		S 19	
L 20	30	J 20		D 20		M 20		V 20		D 20	
M 21		V 21		L 21	39	M 21		S 21		L 21	52
M 22		S 22		M 22		J 22		D 22		M 22	
J 23		D 23		M 23		V 23		L 23	48	M 23	
V 24		L 24	35	J 24		S 24		M 24		J 24	
S 25		M 25		V 25		D 25		M 25		V 25	FÉRIÉ
D 26		M 26		S 26		L 26	44	J 26		S 26	
L 27	31	J 27		D 27		M 27		V 27		D 27	
M 28		V 28		L 28	40	M 28		S 28		L 28	53
M 29		S 29		M 29		J 29		D 29		M 29	
J 30		D 30		M 30		V 30		L 30	49	M 30	
V 31		L 31	36	S 31		D 31		L 31		J 31	

PAYS DU
CLERMONTOIS
COMMUNAUTÉ DE COMMUNES

9 rue Henri Breuil • Clermont
03 44 50 85 00
accueil@pays-clermontois.fr
pays-clermontois.fr

Les biodéchets

SE VALORISENT EN COMPOST

J'y mets :
Épluchures, restes de repas, coquilles d'œufs, marc à café, viande, poisson, fromage... (en vrac et sans sac)

Le textile

SE RÉEMPLOI OU SE RECYCLE

J'y mets :
Vêtements, linge de maison, chaussures liées par paire, sacs à main et ceintures (propres et secs, même s'ils sont abîmés).
Le tout dans un sac fermé.

Le verre

SE RECYCLE À L'INFINI

J'y mets :
Des emballages en verre : bouteilles, bocaux, pots en verre, flacons.

Scannez le QR code pour trouver le point d'apport le plus proche de chez vous.

MAIMBEVILLE



Calendrier 2026 des collectes

Maimbeville

PAYS DU CLERMontois
COMMUNAUTÉ DE COMMUNES

9 rue Henri Breuil • Clermont
03 44 50 85 00
accueil@pays-clermontois.fr
pays-clermontois.fr

JANVIER		FÉVRIER		MARS		AVRIL		MAI		JUIN	
J 1	01	D 1		D 1		M 1		V 1		L 1	23
V 2		L 2	08	L 2	10	J 2		S 2		M 2	
S 3		M 3		M 3		V 3		D 3		M 3	
D 4		M 4		M 4		S 4		L 4	19	J 4	
L 5	02	J 5		J 5		D 5		M 5		V 5	
M 6	COLLECTE SAPIN	V 6		V 6		L 6	15	M 6		S 6	
M 7		S 7		S 7		M 7		J 7		D 7	
J 8		D 8		D 8		M 8		V 8		L 8	24
V 9		L 9	07	L 9	11	J 9		S 9		M 9	
S 10		M 10		M 10		V 10		D 10		M 10	
D 11		M 11		M 11		S 11		L 11	20	J 11	
L 12	03	J 12		J 12		D 12		M 12		V 12	
M 13		V 13		V 13		L 13	16	M 13		S 13	
M 14		S 14		S 14		M 14		J 14		D 14	
J 15		D 15		D 15		M 15		V 15		L 15	25
V 16		L 16	08	L 16	12	J 16		S 16		M 16	
S 17		M 17		M 17		V 17		D 17		M 17	
D 18		M 18		M 18		S 18		L 18	21	J 18	
L 19	04	J 19		J 19		D 19		M 19		V 19	
M 20		V 20		V 20		L 20	17	M 20		S 20	
M 21		S 21		S 21		M 21		J 21		D 21	
J 22		D 22		D 22		M 22		V 22		L 22	26
V 23		L 23	09	L 23	13	J 23		S 23		M 23	
S 24		M 24		M 24		V 24		D 24		M 24	
D 25		M 25		M 25		S 25		L 25	22	J 25	
L 26	05	J 26		J 26		D 26		M 26		V 26	
M 27		V 27		V 27		L 27	18	M 27		S 27	
M 28		S 28		S 28	DISTRIBUTION DE COMPOST	M 28		J 28		D 28	
J 29						M 29		V 29		L 29	27
V 30						J 30		S 30		M 30	
S 31								D 31			

PARCE QUE CHAQUE GESTE COMPTE

1. Triez soigneusement vos déchets.
2. Sortez vos bacs la veille, après 19h.
3. Placez-les roues côté habitation.
4. Regroupez vos bacs avec ceux de vos voisins, en respectant les marquages au sol.
5. Ne pas déposer de sacs ou de vracs sur et à côté de vos bacs.
6. Laissez un espace de 50 cm avec les véhicules stationnés.
7. Rentrez vos bacs après le passage du camion.

Retrouvez toutes les consignes détaillées, en scannant ce QR code :



Légende

- tri sélectif
- ordures ménagères
- déchets verts
- vacances zone B
- changement de jour de collecte

Impression Polyvinyles - Beauvais



Calendrier 2026 des collectes

Maimbeville

PAYS DU CLERMontois
COMMUNAUTÉ DE COMMUNES

9 rue Henri Breuil • Clermont
03 44 50 85 00
accueil@pays-clermontois.fr
pays-clermontois.fr

JUILLET		AOÛT		SEPTEMBRE		OCTOBRE		NOVEMBRE		DÉCEMBRE	
M 1		S 1		M 1		J 1		D 1		M 1	
J 2		D 2		M 2		V 2		L 2	45	M 2	
V 3		L 3	32	J 3		S 3		M 3		J 3	
S 4		M 4		V 4		D 4		M 4		V 4	
D 5		M 5		S 5		L 5	41	J 5		S 5	
L 6	28	J 6		D 6		M 6		V 6		D 6	
M 7		V 7		L 7	37	M 7		S 7	DISTRIBUTION DE COMPOST	L 7	50
M 8		S 8		M 8		J 8		D 8		M 8	
J 9		D 9		M 9		V 9		L 9	46	M 9	
V 10		L 10	33	J 10		S 10		M 10		J 10	
S 11		M 11		V 11		D 11		M 11		V 11	
D 12		M 12		S 12		L 12	42	J 12		S 12	
L 13	29	J 13		D 13		M 13		V 13		D 13	
M 14		V 14		L 14	38	M 14		S 14		L 14	51
M 15		S 15		M 15		J 15		D 15		M 15	
J 16		D 16		M 16		V 16		L 16	47	M 16	
V 17		L 17	34	J 17		S 17		M 17		J 17	
S 18		M 18		V 18		D 18		M 18		V 18	
D 19		M 19		S 19		L 19	43	J 19		S 19	
L 20	30	J 20		D 20		M 20		V 20		D 20	
M 21		V 21		L 21	39	M 21		S 21		L 21	52
M 22		S 22		M 22		J 22		D 22		M 22	
J 23		D 23		M 23		V 23		L 23	48	M 23	
V 24		L 24	35	J 24		S 24		M 24		J 24	
S 25		M 25		V 25		D 25		M 25		V 25	
D 26		M 26		S 26		L 26	44	J 26		S 26	
L 27	31	J 27		D 27		M 27		V 27		D 27	
M 28		V 28		L 28	40	M 28		S 28		L 28	53
M 29		S 29		M 29		J 29		D 29		M 29	
J 30		D 30		M 30		V 30		L 30	49	M 30	
V 31		L 31	36			S 31				J 31	

Les biodéchets

SE VALORISENT EN COMPOST

J'y mets :
Épluchures, restes de repas, coquilles d'œufs, marc à café, viande, poisson, fromage... (en vrac et sans sac)

Le textile

SE RÉEMPLOI OU SE RECYCLE

J'y mets :
Vêtements, linge de maison, chaussures liées par paire, sacs à main et ceintures (propres et secs, même s'ils sont abîmés).
Le tout dans un sac fermé.

Le verre

SE RECYCLE À L'INFINI

J'y mets :
Des emballages en verre : bouteilles, bocaux, pots en verre, flacons.

Scannez le QR code pour trouver le point d'apport le plus proche de chez vous.

MOUY



Calendrier 2026 des collectes

Mouy

PAYS DU
CLERMONTOIS
COMMUNAUTÉ DE COMMUNES

9 rue Henri Breuil • Clermont
03 44 50 85 00
accueil@pays-clermontois.fr
pays-clermontois.fr

JANVIER		FÉVRIER		MARS		AVRIL		MAI		JUIN	
J 1	01	D 1		D 1		M 1		V 1		L 1	23
V 2		L 2	08	L 2	10	J 2		S 2		M 2	
S 3		M 3		M 3		V 3		D 3		M 3	
D 4		M 4		M 4		S 4		L 4	19	J 4	
L 5	02	J 5		J 5		D 5		M 5		V 5	
M 6		V 6		V 6		L 6	15	M 6		S 6	
M 7	COLLECTESAPIN	S 7		S 7		M 7		J 7		D 7	
J 8		D 8		D 8		M 8		V 8		L 8	24
V 9		L 9	07	L 9	11	J 9		S 9		M 9	
S 10		M 10		M 10		V 10		D 10		M 10	
D 11		M 11		M 11		S 11		L 11	20	J 11	
L 12	03	J 12		J 12		D 12		M 12		V 12	
M 13		V 13		V 13		L 13	16	M 13		S 13	
M 14		S 14		S 14		M 14		J 14		D 14	
J 15		D 15		D 15		M 15		V 15		L 15	25
V 16		L 16	08	L 16	12	J 16		S 16		M 16	
S 17		M 17		M 17		V 17		D 17		M 17	
D 18		M 18		M 18		S 18		L 18	21	J 18	
L 19	04	J 19		J 19		D 19		M 19		V 19	
M 20		V 20		V 20		L 20	17	M 20		S 20	
M 21		S 21		S 21		M 21		J 21		D 21	
J 22		D 22		D 22		M 22		V 22		L 22	26
V 23		L 23	09	L 23	13	J 23		S 23		M 23	
S 24		M 24		M 24		V 24		D 24		M 24	
D 25		M 25		M 25		S 25		L 25	22	J 25	
L 26	05	J 26		J 26		D 26		M 26		V 26	
M 27		V 27		V 27		L 27	18	M 27		S 27	
M 28		S 28		S 28	DISTRIBUTION DE COMPOST	M 28		J 28		D 28	
J 29		D 29		D 29		M 29		V 29		L 29	27
V 30		L 30	14	L 30		J 30		S 30		M 30	
S 31		M 31		M 31		D 31		D 31			

PARCE QUE CHAQUE GESTE COMPTE

1. Triez soigneusement vos déchets.
2. Sortez vos bacs et sacs de tri la veille, après 19h.
3. Placez-les roues des bacs côté route.
4. Regroupez vos bacs et sacs de tri avec ceux de vos voisins.
5. Ne pas déposer de sacs ou de vracs sur et à côté de vos bacs.
6. Laissez un espace de 50 cm avec les véhicules stationnés.
7. Rentrez vos bacs après le passage du camion.

Retrouvez toutes les consignes détaillées, en scannant ce QR code :



Légende

- tri sélectif
- ordures ménagères
- déchets verts
- vacances zone B
- ⚠ changement de jour de collecte

Impression PolyserVICES - Bectucolis



Calendrier 2026 des collectes

Mouy

PAYS DU
CLERMONTOIS
COMMUNAUTÉ DE COMMUNES

9 rue Henri Breuil • Clermont
03 44 50 85 00
accueil@pays-clermontois.fr
pays-clermontois.fr

JUILLET		AOÛT		SEPTEMBRE		OCTOBRE		NOVEMBRE		DÉCEMBRE	
M 1		S 1		M 1		J 1		D 1		M 1	
J 2		D 2		M 2		V 2		L 2	45	M 2	
V 3		L 3	32	J 3		S 3		M 3		J 3	
S 4		M 4		V 4		D 4		M 4		V 4	
D 5		M 5		S 5		L 5	41	J 5		S 5	
L 6	28	J 6		D 6		M 6		V 6		D 6	
M 7		V 7		L 7	37	M 7		S 7	DISTRIBUTION DE COMPOST	L 7	50
M 8		S 8		M 8		J 8		D 8		M 8	
J 9		D 9		M 9		V 9		L 9	46	M 9	
V 10		L 10	33	J 10		S 10		M 10		J 10	
S 11		M 11		V 11		D 11		M 11		V 11	
D 12		M 12		S 12		L 12	42	J 12		S 12	
L 13	29	J 13		D 13		M 13		V 13		D 13	
M 14		V 14		L 14	38	M 14		S 14		L 14	51
M 15		S 15		M 15		J 15		D 15		M 15	
J 16		D 16		M 16		V 16		L 16	47	M 16	
V 17		L 17	34	J 17		S 17		M 17		V 17	
S 18		M 18		V 18		D 18		M 18		L 18	
D 19		M 19		S 19		L 19	43	J 19		S 19	
L 20	30	J 20		D 20		M 20		V 20		D 20	
M 21		V 21		L 21	39	M 21		S 21		L 21	52
M 22		S 22		M 22		J 22		D 22		M 22	
J 23		D 23		M 23		V 23		L 23	48	M 23	
V 24		L 24	35	J 24		S 24		M 24		J 24	
S 25		M 25		V 25		D 25		M 25		V 25	
D 26		M 26		S 26		L 26	44	J 26		S 26	
L 27	31	J 27		D 27		M 27		V 27		D 27	
M 28		V 28		L 28	40	M 28		S 28		L 28	53
M 29		S 29		M 29		J 29		D 29		M 29	
J 30		D 30		M 30		V 30		L 30	49	M 30	
V 31		L 31	36	M 31		S 31		D 31		J 31	

Les biodéchets

SE VALORISENT EN COMPOST

J'y mets :
Épluchures, restes de repas, coquille d'œufs, marc à café, viande, poisson, fromage...
(en vrac et sans sac)

Le textile

SE RÉEMPLOI OU SE RECYCLE

J'y mets :
Vêtements, linge de maison, chaussures liées par paire, sacs à main et ceintures (propres et secs, même s'ils sont abîmés).
Le tout dans un sac fermé.

Le verre

SE RECYCLE À L'INFINI

J'y mets :
Des emballages en verre : bouteilles, bocaux, pots en verre, flacons.

Scannez le QR code pour trouver le point d'apport le plus proche de chez vous.

NOINTEL



Calendrier 2026 des collectes

Nointel

PAYS DU
CLERMONTOIS
COMMUNAUTÉ DE COMMUNES

9 rue Henri Breuil • Clermont
03 44 50 85 00
accueil@pays-clermontois.fr
pays-clermontois.fr

JANVIER		FÉVRIER		MARS		AVRIL		MAI		JUIN	
J 1	01	D 1		D 1		M 1		V 1	FÉRIÉ	L 1	23
V 2		L 2	08	L 2	10	J 2		S 2		M 2	
S 3		M 3		M 3		V 3		D 3		M 3	
D 4		M 4		M 4		S 4		L 4	19	J 4	
L 5	02	J 5		J 5		D 5		M 5		V 5	
M 6	COLLECTESAPIN	V 6		V 6		L 6	15	M 6		S 6	
M 7		S 7		S 7		M 7		J 7		D 7	
J 8		D 8		D 8		M 8		V 8		L 8	24
V 9		L 9	07	L 9	11	J 9		S 9		M 9	
S 10		M 10		M 10		V 10		D 10		M 10	
D 11		M 11		M 11		S 11		L 11	20	J 11	
L 12	03	J 12		J 12		D 12		M 12		V 12	
M 13		V 13		V 13		L 13	16	M 13		S 13	
M 14		S 14		S 14		M 14		J 14		D 14	
J 15		D 15		D 15		M 15		V 15		L 15	25
V 16		L 16	08	L 16	12	J 16		S 16		M 16	
S 17		M 17		M 17		V 17		D 17		M 17	
D 18		M 18		M 18		S 18		L 18	21	J 18	
L 19	04	J 19		J 19		D 19		M 19		V 19	
M 20		V 20		V 20		L 20	17	M 20		S 20	
M 21		S 21		S 21		M 21		J 21		D 21	
J 22		D 22		D 22		M 22		V 22		L 22	26
V 23		L 23	09	L 23	13	J 23		S 23		M 23	
S 24		M 24		M 24		V 24		D 24		M 24	
D 25		M 25		M 25		S 25		L 25	22	J 25	
L 26	05	J 26		J 26		D 26		M 26		V 26	
M 27		V 27		V 27		L 27	18	M 27		S 27	
M 28		S 28		S 28	DISTRIBUTION DE COMPOST	M 28		J 28		D 28	
J 29		D 29		D 29		M 29		V 29		L 29	27
V 30		L 30	14	L 30		J 30		S 30		M 30	
S 31		M 31		M 31		D 31		D 31			

PARCE QUE CHAQUE GESTE COMPTE

1. Triez soigneusement vos déchets.
2. Sortez vos bacs la veille, après 19h.
3. Placez-les roues côté habitation.
4. Regroupez vos bacs avec ceux de vos voisins, en respectant les marquages au sol.
5. Ne pas déposer de sacs ou de vracs sur et à côté de vos bacs.
6. Laissez un espace de 50 cm avec les véhicules stationnés.
7. Rentrez vos bacs après le passage du camion.

Retrouvez toutes les consignes détaillées, en scannant ce QR code :



Légende

- tri sélectif
- ordures ménagères
- déchets verts
- vacances zone B
- changeement de jour de collecte

Impression Polyvinyles - Beauvais



Calendrier 2026 des collectes

Nointel

PAYS DU
CLERMONTOIS
COMMUNAUTÉ DE COMMUNES

9 rue Henri Breuil • Clermont
03 44 50 85 00
accueil@pays-clermontois.fr
pays-clermontois.fr

JUILLET		AOÛT		SEPTEMBRE		OCTOBRE		NOVEMBRE		DÉCEMBRE	
M 1		S 1		M 1		J 1		D 1		M 1	
J 2		D 2		M 2		V 2		L 2	45	M 2	
V 3		L 3	32	J 3		S 3		M 3		J 3	
S 4		M 4		V 4		D 4		M 4		V 4	
D 5		M 5		S 5		L 5	41	J 5		S 5	
L 6	28	J 6		D 6		M 6		V 6		D 6	
M 7		V 7		L 7	37	M 7		S 7	DISTRIBUTION DE COMPOST	L 7	50
M 8		S 8		M 8		J 8		D 8		M 8	
J 9		D 9		M 9		V 9		L 9	46	M 9	
V 10		L 10	33	J 10		S 10		M 10		J 10	
S 11		M 11		V 11		D 11		M 11		V 11	
D 12		M 12		S 12		L 12	42	J 12		S 12	
L 13	29	J 13		D 13		M 13		V 13		D 13	
M 14		V 14		L 14	38	M 14		S 14		L 14	51
M 15		S 15		M 15		J 15		D 15		M 15	
J 16		D 16		M 16		V 16		L 16	47	M 16	
V 17		L 17	34	J 17		S 17		M 17		J 17	
S 18		M 18		V 18		D 18		M 18		V 18	
D 19		M 19		S 19		L 19	43	J 19		S 19	
L 20	30	J 20		D 20		M 20		V 20		D 20	
M 21		V 21		L 21	39	M 21		S 21		L 21	52
M 22		S 22		M 22		J 22		D 22		M 22	
J 23		D 23		M 23		V 23		L 23	48	M 23	
V 24		L 24	35	J 24		S 24		M 24		J 24	
S 25		M 25		V 25		D 25		M 25		V 25	FÉRIÉ
D 26		M 26		S 26		L 26	44	J 26		S 26	
L 27	31	J 27		D 27		M 27		V 27		D 27	
M 28		V 28		L 28	40	M 28		S 28		L 28	53
M 29		S 29		M 29		J 29		D 29		M 29	
J 30		D 30		M 30		V 30		L 30	49	M 30	
V 31		L 31	36	M 31		S 31		D 31		J 31	

Les biodéchets

SE VALORISENT EN COMPOST

J'y mets :
Épluchures, restes de repas, coquilles d'œufs, marc à café, viande, poisson, fromage... (en vrac et sans sac)

Le textile

SE RÉEMPLOI OU SE RECYCLE

J'y mets :
Vêtements, linge de maison, chaussures liées par paire, sacs à main et ceintures (propres et secs, même s'ils sont abîmés).
Le tout dans un sac fermé.

Le verre

SE RECYCLE À L'INFINI

J'y mets :
Des emballages en verre : bouteilles, bocaux, pots en verre, flacons.

Scannez le QR code pour trouver le point d'apport le plus proche de chez vous.

NOINTEL EXCEPTIONS (IMPASSE D'EN HAUT, RUE DU LAVOIR, IMPASSE DE L'ÉGLISE)



Calendrier 2026 des collectes

Nointel - exceptions
Impasse d'en Haut, rue du Lavoir, impasse de l'Église

PAYS DU CLERMONTAIS
COMMUNAUTÉ DE COMMUNES

9 rue Henri Breuil • Clermont
03 44 50 85 00
accueil@pays-clermontois.fr
pays-clermontois.fr

JANVIER		FÉVRIER		MARS		AVRIL		MAI		JUIN	
J 1	01	D 1		D 1		M 1		V 1		L 1	23
V 2		L 2	06	L 2	10	J 2		S 2		M 2	
S 3		M 3		M 3		V 3		D 3		M 3	
D 4		M 4		M 4		S 4		L 4	19	J 4	
L 5	02	J 5		J 5		D 5		M 5		V 5	
M 6	COLLECTE SAPIN	V 6		V 6		L 6	15	M 6		S 6	
M 7		S 7		S 7		M 7		J 7		D 7	
J 8		D 8		D 8		M 8		V 8		L 8	24
V 9		L 9	07	L 9	11	J 9		S 9		M 9	
S 10		M 10		M 10		V 10		D 10		M 10	
D 11		M 11		M 11		S 11		L 11	20	J 11	
L 12	03	J 12		J 12		D 12		M 12		V 12	
M 13		V 13		V 13		L 13	16	M 13		S 13	
M 14		S 14		S 14		M 14		J 14		D 14	
J 15		D 15		D 15		M 15		V 15		L 15	25
V 16		L 16	08	L 16	12	J 16		S 16		M 16	
S 17		M 17		M 17		V 17		D 17		M 17	
D 18		M 18		M 18		S 18		L 18	21	J 18	
L 19	04	J 19		J 19		D 19		M 19		V 19	
M 20		V 20		V 20		L 20	17	M 20		S 20	
M 21		S 21		S 21		M 21		J 21		D 21	
J 22		D 22		D 22		M 22		V 22		L 22	26
V 23		L 23	09	L 23	13	J 23		S 23		M 23	
S 24		M 24		M 24		V 24		D 24		M 24	
D 25		M 25		M 25		S 25		L 25	22	J 25	
L 26	05	J 26		J 26		D 26		M 26		V 26	
M 27		V 27		V 27		L 27	18	M 27		S 27	
M 28		S 28		S 28	DISTRIBUTION DE COMPOST	M 28		J 28		D 28	
J 29						M 29		V 29		L 29	27
V 30						J 30		S 30		M 30	
S 31						M 31		D 31			

PARCE QUE CHAQUE GESTE COMPTE

1. Triez soigneusement vos déchets.
2. Sortez vos bacs la veille, après 19h.
3. Placez-les roues côté route.
4. Regroupez vos bacs avec ceux de vos voisins.
5. Ne pas déposer de sacs ou de vracs sur et à côté de vos bacs.
6. Laissez un espace de 50 cm avec les véhicules stationnés.
7. Rentrez vos bacs après le passage du camion.

Retrouvez toutes les consignes détaillées, en scannant ce QR code :



Légende

- tri sélectif
- ordures ménagères
- déchets verts
- vacances zone B
- changement de jour de collecte

Impression Polygraphies - Beauvais



Calendrier 2026 des collectes

Nointel - exceptions
Impasse d'en Haut, rue du Lavoir, impasse de l'Église

PAYS DU CLERMONTAIS
COMMUNAUTÉ DE COMMUNES

9 rue Henri Breuil • Clermont
03 44 50 85 00
accueil@pays-clermontois.fr
pays-clermontois.fr

JUILLET		AOÛT		SEPTEMBRE		OCTOBRE		NOVEMBRE		DÉCEMBRE	
M 1		S 1		M 1		J 1		D 1		M 1	
J 2		D 2		M 2		V 2		L 2	45	M 2	
V 3		L 3	32	J 3		S 3		M 3		J 3	
S 4		M 4		V 4		D 4		M 4		V 4	
D 5		M 5		S 5		L 5	41	J 5		S 5	
L 6	28	J 6		D 6		M 6		V 6		D 6	
M 7		V 7		L 7	37	M 7		S 7	DISTRIBUTION DE COMPOST	L 7	50
M 8		S 8		M 8		J 8		D 8		M 8	
J 9		D 9		M 9		V 9		L 9	46	M 9	
V 10		L 10	33	J 10		S 10		M 10		J 10	
S 11		M 11		V 11		D 11		M 11		V 11	
D 12		M 12		S 12		L 12	42	J 12		S 12	
L 13	29	J 13		D 13		M 13		V 13		D 13	
M 14		V 14		L 14	38	M 14		S 14		L 14	51
M 15		S 15		M 15		J 15		D 15		M 15	
J 16		D 16		M 16		V 16		L 16	47	M 16	
V 17		L 17	34	J 17		S 17		M 17		V 17	
S 18		M 18		V 18		D 18		M 18		S 18	
D 19		M 19		S 19		L 19	43	J 19		S 19	
L 20	30	J 20		D 20		M 20		V 20		D 20	
M 21		V 21		L 21	39	M 21		S 21		L 21	52
M 22		S 22		M 22		J 22		D 22		M 22	
J 23		D 23		M 23		V 23		L 23	48	M 23	
V 24		L 24	35	J 24		S 24		M 24		J 24	
S 25		M 25		V 25		D 25		M 25		V 25	
D 26		M 26		S 26		L 26	44	J 26		S 26	
L 27	31	J 27		D 27		M 27		V 27		D 27	
M 28		V 28		L 28	40	M 28		S 28		L 28	53
M 29		S 29		M 29		J 29		D 29		M 29	
J 30		D 30		M 30		V 30		L 30	49	M 30	
V 31		L 31	36			S 31				J 31	

Les biodéchets

SE VALORISENT EN COMPOST

J'y mets :
Épluchures, restes de repas, coquilles d'œufs, marc à café, viande, poisson, fromage... (en vrac et sans sac)

Le textile

SE RÉEMPLOI OU SE RECYCLE

J'y mets :
Vêtements, linge de maison, chaussures liées par paire, sacs à main et ceintures (propres et secs, même s'ils sont abîmés).
Le tout dans un sac fermé.

Le verre

SE RECYCLE À L'INFINI

J'y mets :
Des emballages en verre : bouteilles, bocaux, pots en verre, flacons.

Scannez le QR code pour trouver le point d'apport le plus proche de chez vous.

NEUILLY-SOUS-CLERMONT



Calendrier 2026 des collectes

Neuilly-sous-Clermont

PAYS DU
CLERMONTOIS
COMMUNAUTÉ DE COMMUNES

9 rue Henri Breuil • Clermont
03 44 50 85 00
accueil@pays-clermontois.fr
pays-clermontois.fr

JANVIER	FÉVRIER	MARS	AVRIL	MAI	JUIN
J 1	D 1	D 1	M 1	V 1	L 1 23
V 2	L 2 08	L 2 10	J 2	S 2	M 2
S 3	M 3	M 3	V 3	D 3	M 3
D 4	M 4	M 4	S 4	L 4 19	J 4
L 5	J 5	J 5	D 5	M 5	V 5
M 6	V 6	V 6	L 6 15	M 6	S 6
M 7	S 7	S 7	M 7	J 7	D 7
J 8	D 8	D 8	M 8	V 8	L 8 24
V 9	L 9 07	L 9 11	J 9	S 9	M 9
S 10	M 10	M 10	V 10	D 10	M 10
D 11	M 11	M 11	S 11	L 11 20	J 11
L 12	J 12	J 12	D 12	M 12	V 12
M 13	V 13	V 13	L 13 16	M 13	S 13
M 14	S 14	S 14	M 14	J 14	D 14
J 15	D 15	D 15	V 15	V 15	L 15 25
V 16	L 16 08	L 16 12	J 16	S 16	M 16
S 17	M 17	M 17	V 17	D 17	M 17
D 18	M 18	M 18	S 18	L 18 21	J 18
L 19	J 19	J 19	D 19	M 19	V 19
M 20	V 20	V 20	L 20 17	M 20	S 20
M 21	S 21	S 21	M 21	J 21	D 21
J 22	D 22	D 22	M 22	V 22	L 22 26
V 23	L 23 09	L 23 13	J 23	S 23	M 23
S 24	M 24	M 24	V 24	D 24	M 24
D 25	M 25	M 25	S 25	L 25 22	J 25
L 26	J 26 05	J 26	D 26	M 26	V 26
M 27	V 27	V 27	L 27 18	M 27	S 27
M 28	S 28	S 28	M 28	J 28	D 28
J 29			M 29	V 29	L 29 27
V 30			J 30	S 30	M 30
S 31		M 31	D 31		

PARCE QUE CHAQUE GESTE COMPTE

1. Triez soigneusement vos déchets.
2. Sortez vos bacs la veille, après 19h.
3. Placez-les roues côté habitation.
4. Regroupez vos bacs avec ceux de vos voisins, en respectant les marquages au sol.
5. Ne pas déposer de sacs ou de vracs sur et à côté de vos bacs.
6. Laissez un espace de 50 cm avec les véhicules stationnés.
7. Rentrez vos bacs après le passage du camion.

Retrouvez toutes les consignes détaillées, en scannant ce QR code :



Légende

- tri sélectif
- ordures ménagères
- déchets verts
- vacances zone B
- changement de jour de collecte

Impression Polyvinyles - Beauvais



Calendrier 2026 des collectes

Neuilly-sous-Clermont

PAYS DU
CLERMONTOIS
COMMUNAUTÉ DE COMMUNES

9 rue Henri Breuil • Clermont
03 44 50 85 00
accueil@pays-clermontois.fr
pays-clermontois.fr

JUILLET	AOÛT	SEPTEMBRE	OCTOBRE	NOVEMBRE	DÉCEMBRE
M 1	S 1	M 1	J 1	D 1	M 1
J 2	D 2	M 2	V 2	L 2 45	M 2
V 3	L 3 32	J 3	S 3	M 3	J 3
S 4	M 4	V 4	D 4	M 4	V 4
D 5	M 5	S 5	L 5 41	J 5	S 5
L 6 28	J 6	D 6	M 6	V 6	D 6
M 7	V 7	L 7 37	M 7	S 7	L 7 50
M 8	S 8	M 8	J 8	D 8	M 8
J 9	D 9	M 9	V 9	L 9 46	M 9
V 10	L 10 33	J 10	S 10	M 10	J 10
S 11	M 11	V 11	D 11	M 11	V 11
D 12	M 12	S 12	L 12 42	J 12	S 12
L 13 29	J 13	D 13	M 13	V 13	D 13
M 14	V 14	L 14 38	M 14	S 14	L 14 51
M 15	S 15	M 15	J 15	D 15	M 15
J 16	D 16	M 16	V 16	L 16 47	M 16
V 17	L 17 34	J 17	S 17	M 17	V 17
S 18	M 18	V 18	D 18	L 18 43	S 18
D 19	M 19	S 19	L 19 43	J 19	S 19
L 20	J 20	D 20	M 20	V 20	D 20
M 21	V 21	L 21 39	M 21	S 21	L 21 52
M 22	S 22	M 22	J 22	D 22	M 22
J 23	D 23	M 23	V 23	L 23 48	M 23
V 24	L 24 35	J 24	S 24	M 24	J 24
S 25	M 25	V 25	D 25	M 25	V 25
D 26	M 26	S 26	L 26 44	J 26	S 26
L 27	J 27 31	D 27	M 27	V 27	D 27
M 28	V 28	L 28 40	M 28	S 28	L 28 53
M 29	S 29	M 29	J 29	D 29	M 29
J 30	D 30	M 30	V 30	L 30 49	M 30
V 31	L 31 36	M 31	S 31		J 31

Les biodéchets

SE VALORISENT EN COMPOST

J'y mets :
Épluchures, restes de repas, coquilles d'œufs, marc à café, viande, poisson, fromage... (en vrac et sans sac)

Le textile

SE RÉEMPLOI OU SE RECYCLE

J'y mets :
Vêtements, linge de maison, chaussures liées par paire, sacs à main et ceintures (propres et secs, même s'ils sont abîmés).
Le tout dans un sac fermé.

Le verre

SE RECYCLE À L'INFINI

J'y mets :
Des emballages en verre : bouteilles, bocaux, pots en verre, flacons.

Scannez le QR code pour trouver le point d'apport le plus proche de chez vous.

RÉMÉCOURT



Calendrier 2026 des collectes

Rémécourt

JANVIER		FÉVRIER		MARS		AVRIL		MAI		JUIN	
J 1	01	D 1		D 1		M 1		V 1	FÉRIÉ	L 1	23
V 2		L 2	08	L 2	10	J 2		S 2		M 2	
S 3		M 3		M 3		V 3		D 3		M 3	
D 4		M 4		M 4		S 4		L 4	19	J 4	
L 5	02	J 5		J 5		D 5		M 5		V 5	
M 6	COLLECTESAPIN	V 6		V 6		L 6	15	M 6		S 6	
M 7		S 7		S 7		M 7		J 7		D 7	
J 8		D 8		D 8		M 8		V 8		L 8	24
V 9		L 9	07	L 9	11	J 9		S 9		M 9	
S 10		M 10		M 10		V 10		D 10		M 10	
D 11		M 11		M 11		S 11		L 11	20	J 11	
L 12	03	J 12		J 12		D 12		M 12		V 12	
M 13		V 13		V 13		L 13	16	M 13		S 13	
M 14		S 14		S 14		M 14		J 14		D 14	
J 15		D 15		D 15		M 15		V 15		L 15	25
V 16		L 16	08	L 16	12	J 16		S 16		M 16	
S 17		M 17		M 17		V 17		D 17		M 17	
D 18		M 18		M 18		S 18		L 18	21	J 18	
L 19	04	J 19		J 19		D 19		M 19		V 19	
M 20		V 20		V 20		L 20	17	M 20		S 20	
M 21		S 21		S 21		M 21		J 21		D 21	
J 22		D 22		D 22		M 22		V 22		L 22	26
V 23		L 23	09	L 23	13	J 23		S 23		M 23	
S 24		M 24		M 24		V 24		D 24		M 24	
D 25		M 25		M 25		S 25		L 25	22	J 25	
L 26	05	J 26		J 26		D 26		M 26		V 26	
M 27		V 27		V 27		L 27	18	M 27		S 27	
M 28		S 28		S 28	DISTRIBUTION DE COMPOST	M 28		J 28		D 28	
J 29		D 29		D 29		M 29		V 29		L 29	27
V 30		L 30	14	L 30		J 30		S 30		M 30	
S 31		M 31		M 31		D 31		D 31			

PAYS DU CLERMontois
COMMUNAUTÉ DE COMMUNES

9 rue Henri Breuil • Clermont
03 44 50 85 00
accueil@pays-clermontois.fr
pays-clermontois.fr

PARCE QUE CHAQUE GESTE COMPTE

1. Triez soigneusement vos déchets.
2. Sortez vos bacs la veille, après 19h.
3. Placez-les roues côté habitation.
4. Regroupez vos bacs avec ceux de vos voisins, en respectant les marquages au sol.
5. Ne pas déposer de sacs ou de vracs sur et à côté de vos bacs.
6. Laissez un espace de 50 cm avec les véhicules stationnés.
7. Rentrez vos bacs après le passage du camion.

Retrouvez toutes les consignes détaillées, en scannant ce QR code :



Légende

- tri sélectif
- ordures ménagères
- déchets verts
- vacances zone B
- changement de jour de collecte

Impression Polyvinyles - Beauvais



Calendrier 2026 des collectes

Rémécourt

JUILLET		AOÛT		SEPTEMBRE		OCTOBRE		NOVEMBRE		DÉCEMBRE	
M 1		S 1		M 1		J 1		D 1		M 1	
J 2		D 2		M 2		V 2		L 2	45	M 2	
V 3		L 3	32	J 3		S 3		M 3		J 3	
S 4		M 4		V 4		D 4		M 4		V 4	
D 5		M 5		S 5		L 5	41	J 5		D 5	
L 6	28	J 6		D 6		M 6		V 6		D 6	
M 7		V 7		L 7	37	M 7		S 7	DISTRIBUTION DE COMPOST	L 7	50
M 8		S 8		M 8		J 8		D 8		M 8	
J 9		D 9		M 9		V 9		L 9	46	M 9	
V 10		L 10	33	J 10		S 10		M 10		J 10	
S 11		M 11		V 11		D 11		M 11		V 11	
D 12		M 12		S 12		L 12	42	J 12		S 12	
L 13	29	J 13		D 13		M 13		V 13		D 13	
M 14		V 14		L 14	38	M 14		S 14		L 14	51
M 15		S 15		M 15		J 15		D 15		M 15	
J 16		D 16		M 16		V 16		L 16	47	M 16	
V 17		L 17	34	J 17		S 17		M 17		J 17	
S 18		M 18		V 18		D 18		M 18		V 18	
D 19		M 19		S 19		L 19	43	J 19		S 19	
L 20	30	J 20		D 20		M 20		V 20		D 20	
M 21		V 21		L 21	39	M 21		S 21		L 21	52
M 22		S 22		M 22		J 22		D 22		M 22	
J 23		D 23		M 23		V 23		L 23	48	M 23	
V 24		L 24	35	J 24		S 24		M 24		J 24	
S 25		M 25		V 25		D 25		M 25		V 25	FÉRIÉ
D 26		M 26		S 26		L 26	44	J 26		S 26	
L 27	31	J 27		D 27		M 27		V 27		D 27	
M 28		V 28		L 28	40	M 28		S 28		L 28	53
M 29		S 29		M 29		J 29		D 29		M 29	
J 30		D 30		M 30		V 30		L 30	49	M 30	
V 31		L 31	36	S 31		D 31		L 31		J 31	

PAYS DU CLERMontois
COMMUNAUTÉ DE COMMUNES

9 rue Henri Breuil • Clermont
03 44 50 85 00
accueil@pays-clermontois.fr
pays-clermontois.fr

Les biodéchets

SE VALORISENT EN COMPOST

J'y mets :
Épluchures, restes de repas, coquilles d'œufs, marc à café, viande, poisson, fromage... (en vrac et sans sac)

Le textile

SE RÉEMPLOI OU SE RECYCLE

J'y mets :
Vêtements, linge de maison, chaussures liées par paire, sacs à main et ceintures (propres et secs, même s'ils sont abîmés).
Le tout dans un sac fermé.

Le verre

SE RECYCLE À L'INFINI

J'y mets :
Des emballages en verre : bouteilles, bocaux, pots en verre, flacons.

Scannez le QR code pour trouver le point d'apport le plus proche de chez vous.

SAINT-AUBIN SOUS-ERQUERY



Calendrier 2026 des collectes

©Saint-Aubin-sous-Erquery

PAYS DU
CLERMONTOIS
COMMUNAUTÉ DE COMMUNES

9 rue Henri Breuil • Clermont
03 44 50 85 00
accueil@pays-clermontois.fr
pays-clermontois.fr

JANVIER		FÉVRIER		MARS		AVRIL		MAI		JUIN	
J 1	01	D 1		D 1		M 1		V 1	FÉRIÉ	L 1	23
V 2		L 2	08	L 2	10	J 2		S 2		M 2	
S 3		M 3		M 3		V 3		D 3		M 3	
D 4		M 4		M 4		S 4		L 4	19	J 4	
L 5	02	J 5		J 5		D 5		M 5		V 5	
M 6	COLLECTESAPIN	V 6		V 6		L 6	15	M 6		S 6	
M 7		S 7		S 7		M 7		J 7		D 7	
J 8		D 8		D 8		M 8		V 8		L 8	24
V 9		L 9	07	L 9	11	J 9		S 9		M 9	
S 10		M 10		M 10		V 10		D 10		M 10	
D 11		M 11		M 11		S 11		L 11	20	J 11	
L 12	03	J 12		J 12		D 12		M 12		V 12	
M 13		V 13		V 13		L 13	16	M 13		S 13	
M 14		S 14		S 14		M 14		J 14		D 14	
J 15		D 15		D 15		M 15		V 15		L 15	25
V 16		L 16	08	L 16	12	J 16		S 16		M 16	
S 17		M 17		M 17		V 17		D 17		M 17	
D 18		M 18		M 18		S 18		L 18	21	J 18	
L 19	04	J 19		J 19		D 19		M 19		V 19	
M 20		V 20		V 20		L 20	17	M 20		S 20	
M 21		S 21		S 21		M 21		J 21		D 21	
J 22		D 22		D 22		M 22		V 22		L 22	26
V 23		L 23	09	L 23	13	J 23		S 23		M 23	
S 24		M 24		M 24		V 24		D 24		M 24	
D 25		M 25		M 25		S 25		L 25	22	J 25	
L 26	05	J 26		J 26		D 26		M 26		V 26	
M 27		V 27		V 27		L 27	18	M 27		S 27	
M 28		S 28		S 28	DISTRIBUTION DE COMPOST	M 28		J 28		D 28	
J 29		D 29		D 29		M 29		V 29		L 29	27
V 30		L 30	14	L 30		J 30		S 30		M 30	
S 31		M 31		M 31		D 31		D 31			

PARCE QUE CHAQUE GESTE COMPTE

1. Triez soigneusement vos déchets.
2. Sortez vos bacs la veille, après 19h.
3. Placez-les roues côté habitation.
4. Regroupez vos bacs avec ceux de vos voisins, en respectant les marquages au sol.
5. Ne pas déposer de sacs ou de vracs sur et à côté de vos bacs.
6. Laissez un espace de 50 cm avec les véhicules stationnés.
7. Rentrez vos bacs après le passage du camion.

Retrouvez toutes les consignes détaillées, en scannant ce QR code :



Légende

- tri sélectif
- ordures ménagères
- déchets verts
- vacances zone B
- changement de jour de collecte

Impression Polyvinyles - Beauvais



Calendrier 2026 des collectes

©Saint-Aubin-sous-Erquery

PAYS DU
CLERMONTOIS
COMMUNAUTÉ DE COMMUNES

9 rue Henri Breuil • Clermont
03 44 50 85 00
accueil@pays-clermontois.fr
pays-clermontois.fr

JUILLET		AOÛT		SEPTEMBRE		OCTOBRE		NOVEMBRE		DÉCEMBRE	
M 1		S 1		M 1		J 1		D 1		M 1	
J 2		D 2		M 2		V 2		L 2	45	M 2	
V 3		L 3	32	J 3		S 3		M 3		J 3	
S 4		M 4		V 4		D 4		M 4		V 4	
D 5		M 5		S 5		L 5	41	J 5		D 5	
L 6	28	J 6		D 6		M 6		V 6		D 6	
M 7		V 7		L 7	37	M 7		S 7	DISTRIBUTION DE COMPOST	L 7	50
M 8		S 8		M 8		J 8		D 8		M 8	
J 9		D 9		M 9		V 9		L 9	46	M 9	
V 10		L 10	33	J 10		S 10		M 10		J 10	
S 11		M 11		V 11		D 11		M 11		V 11	
D 12		M 12		S 12		L 12	42	J 12		S 12	
L 13	29	J 13		D 13		M 13		V 13		D 13	
M 14		V 14		L 14	38	M 14		S 14		L 14	51
M 15		S 15		M 15		J 15		D 15		M 15	
J 16		D 16		M 16		V 16		L 16	47	M 16	
V 17		L 17	34	J 17		S 17		M 17		J 17	
S 18		M 18		V 18		D 18		M 18		V 18	
D 19		M 19		S 19		L 19	43	J 19		S 19	
L 20	30	J 20		D 20		M 20		V 20		D 20	
M 21		V 21		L 21	39	M 21		S 21		L 21	52
M 22		S 22		M 22		J 22		D 22		M 22	
J 23		D 23		M 23		V 23		L 23	48	M 23	
V 24		L 24	35	J 24		S 24		M 24		J 24	
S 25		M 25		V 25		D 25		M 25		V 25	FÉRIÉ
D 26		M 26		S 26		L 26	44	J 26		S 26	
L 27	31	J 27		D 27		M 27		V 27		D 27	
M 28		V 28		L 28	40	M 28		S 28		L 28	53
M 29		S 29		M 29		J 29		D 29		M 29	
J 30		D 30		M 30		V 30		L 30	49	M 30	
V 31		L 31	36	S 31		D 31		L 31		J 31	

Les biodéchets

SE VALORISENT EN COMPOST

J'y mets :
Épluchures, restes de repas, coquilles d'œufs, marc à café, viande, poisson, fromage... (en vrac et sans sac)

Le textile

SE RÉEMPLOI OU SE RECYCLE

J'y mets :
Vêtements, linge de maison, chaussures liées par paire, sacs à main et ceintures (propres et secs, même s'ils sont abîmés).
Le tout dans un sac fermé.

Le verre

SE RECYCLE À L'INFINI

J'y mets :
Des emballages en verre : bouteilles, bocaux, pots en verre, flacons.

Scannez le QR code pour trouver le point d'apport le plus proche de chez vous.

ANNEXE 3 : POINT DE REGROUPEMENT

PRINCIPE GÉNÉRAL

La Communauté de communes n'est jamais propriétaire de ce type d'installations et n'en assure pas l'entretien. Ces équipements se situent toujours à la limite entre domaine public et domaine privé (collecte à partir de la voie publique).

PLATEFORME DE COLLECTE REGROUPEE

Formule la plus répandue.

Un coût faible.

Peu ou pas d'entretien.

Adaptation du volume aisée en modifiant le nombre de conteneurs.

Peu de contraintes pour l'implantation.

Conteneurs fournis par la Communauté de communes (sauf parcs locatifs de plus de 25 logements).

Collecte simple sans sujétion particulière dans le cadre du circuit normal de collecte.

Nombreuses réalisations en différents points de la Communauté de communes.

POINT DE COLLECTE ENTERRÉ / SEMI ENTERRÉ

Adapté pour des volumes de déchets très importants (plusieurs immeubles).

Un coût en moyenne 3 fois supérieur à celui d'une plate-forme.

Des coûts de maintenance pour la version enterrée (vérins, contrepoids, trappes, graissage, charnières...).

Des contraintes importantes pour l'implantation (encombrement du sous-sol et étanchéité – réseaux aériens par rapport à la grue de levage).

Collecte avec véhicule spécifique, d'où l'importance d'éviter la collecte de points éparpillés sur le territoire (coûts de collecte très importants).

Dans tous les cas, la collectivité devra être associée pour l'élaboration du projet afin de répondre aux contraintes techniques locales

ANNEXE 4 : LISTE DES POINTS D'APPORT VOLONTAIRE

COMMUNE	POINT D'APPORT VOLONTAIRE	VERRE	BIODÉCHETS
AGNETZ	Croisement Rue de l'Abbaye / Champ Monette (Ronquerolles)	X	X
	Chaussée Traversière (Parking Aldi)	X	
	Rue Joseph Van Lancker (face au stade)	X	
	Rue des fermes de Gicourt (Salle Sainte Agnès)	X	
	Rue de Faÿ	X	
	Place des Déportés	X	
	Impasse de la Croix Verte	X	
	Rue du Pont Roy (Ronquerolles)	X	
BREUIL-LE-SEC	Rue de l'Étang	X	
	Impasse Jean Corroyer (stade)	X	
	Route de Nointel (Autreville)	X	
	Stèle Guynemer	X	
	Rue de la Soie	X	
	Rue Emile Zola	X	X
	Rue Crapin	X	
	Rue Georges Guynemer		X
BREUIL-LE-VERT	Rue du Grand Air (parking du cimetière)	X	
	Rue des Grives (parking Auchan)	X	
	Allée Alice Morel		X
	Rue des Charpentiers		X
	Rue de la Croix Saint Louis (place Didier Dubois)	X	
	Impasse des Sources (Giencourt)	X	
BURY	Rue Albert Martin (stade de la Rosette)	X	
	Rue Ferdinand Buisson (parking du cimetière Saint-Claude)	X	
	Rue de Beauvais (près de l'arrêt de car)	X	
	Rue Pasteur (parking du cimetière Mérard)	X	
	Rue des Pinsons		X
	Parking de l'École (Saint-Épin)	X	X
CAMBRONNE-LÈS-CLERMONT	Rue de Liancourt (Ars)	X	X
	Parking rue de Clermont (Église)	X	X
	Route d'Ars	X	
	Rue de Rantigny (Vaux)	X	X
CATENOY	Rue de Courcelles	X	
	Rue des Sources	X	
	Rue Saint-Vaast (salle polyvalente)	X	
CLERMONT	Rue Chiamonte Gulfi	X	X
	Rue du Général Moulin (CAL)	X	
	Rue du Dr Châtellier	X	
	Rue du Pont de Pierre	X	
	Avenue des Déportés (parking de la Gare)	X	
	Rue Paul Ambille		X
	Rue des Sables (parking Intermarché)	X	
	Rue Henri Breuil	X	X
	Rue de Béthencourt		X

COMMUNE	POINT D'APPORT VOLONTAIRE	VERRE	BIODÉCHETS
CLERMONT	Rue de Fay (RPA du Clos de Sensé)	X	X
	Rue du Verger	X	
	Place Vohburg	X	X
	Rue du Pied du Mont	X	
	Rue de la Madeleine (parking)	X	X
	Impasse François Couperin	X	X
	Quartier des Sables : rue Victor Hugo, rue Alexandre Dumas, Rue Emile Zola	X	X
	Avenue des Déportés (salle André Pommery)	X	
	Rue Frédéric Raboisson		X
	Rue de la Croix Verte (tennis)	X	
ERQUERY	Rue de la République	X	
ETOUY	Près de la Fontaine aux Bois	X	
	Parking du cimetière	X	
FITZ-JAMES	Parking rue Jules Ferry	X	
	Rue Louis Aragon	X	
	Rue du Blamont	X	X
	Rue Ernest Renan	X	
	Rue Berty Albrecht	X	X
	Rue Nelson Mandela (parking Leader Price)	X	
	Rue Louise Michel	X	X
FOUILLEUSE	Rue des Vignettes	X	
LAMÉCOURT	Place de l'Église	X	
MAIMBEVILLE	Rue de l'Ormaie	X	
MOUY	Rue de Nœud	X	
	Place du Doctor Avinin		X
	Rue du 19 mars 1962 (parking)	X	X
	Rue Léon Bohard (parking)	X	
	Rue des Jardins	X	
	Rue du Général Leclerc (parking Charles de Gaulle)	X	
	Allée des Fleurs (HLM des Platanes)	X	X
	Boulevard Surville (parking du cimetière)	X	
	Place Pierre Sémard (Gare)	X	
	Rue Jean Jaurès	X	X
NEUILLY-SOUS-CLERMONT	Rue de Lierval (Auvillers)	X	
	Rue de la Commanderie / Rue des Templiers	X	X
	Avenue des Biches (Auvillers)	X	X
	Grande Rue	X	
NOINTEL	Rue de la Croisette	X	
	Rue du Château	X	
	Salle Henri Sénéchal	X	
	Place Publique	X	
RÉMÉCOURT	Rue de la Mairie (ace à la Mairie)	X	
SAINT-AUBIN-SOUS-ERQUERY	Rue Plisson (face à la Mairie)	X	

ANNEXE 5 : RÈGLES DE DOTATION DES BACS ET SACS DE TRI**BACS ORDURES MÉNAGÈRES**

1 à 2 personnes = foyer doté d'un conteneur de 80 litres
 3 et 4 personnes = foyer doté d'un conteneur de 120 litres
 5 et + = foyer doté d'un conteneur de 240 litres

Cette dotation est suffisante dans la mesure où le tri des déchets recyclables est effectué. Pour toute dotation au-delà du volume défini, un contrôle de collecte sera effectué. Le changement sera effectué dans la mesure où le tri sélectif est correctement réalisé.

BACS DE TRI

Dotation unique : un conteneur 240 litres par foyer

SACS DE TRI

Base : 50 semaines de présentation par an

Nombre pers/ foyer	Production hebdo en litre	Nombre sac 100L/ semaine	Nombre sac 100L/ an	Nombre rouleaux /an
1	40	1	50	2
2	80	1	50	2
3	120	2	100	4
4	160	2	100	4
5	200	2	100	4
6	240	3	150	6

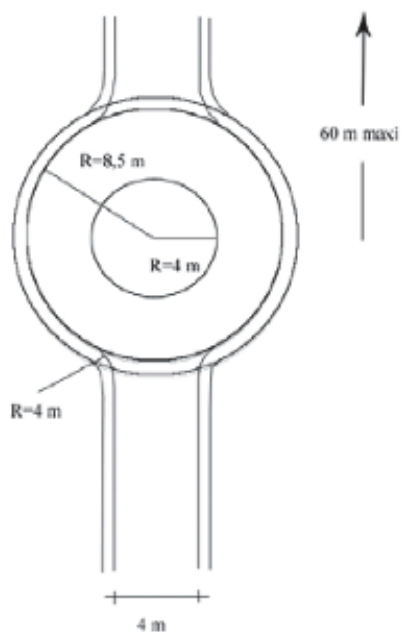
BACS DE DECHETS VERTS

Dotation unique : un conteneur 240 litres par foyer

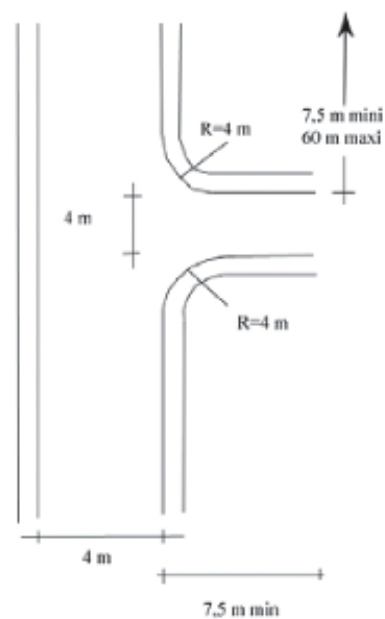
BACS BIODECHETS

1 à 3 bacs 120 L pour les restaurants scolaires et les professionnels des métiers de bouche

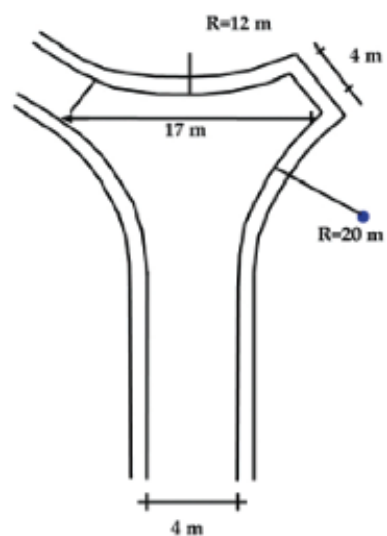
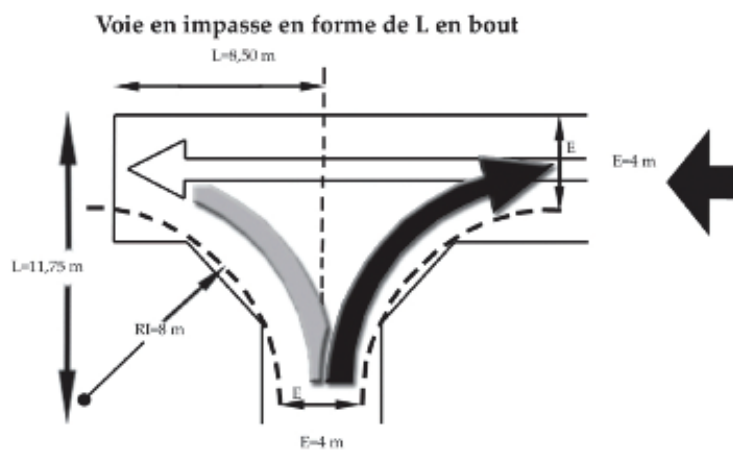
ANNEXE 6 : AIRES DE RETOURNEMENT



Raquette circulaire



Raquette en T



Raquette en Y

ANNEXE 7 : BARÈME D'APPLICATION DE LA REDEVANCE SPÉCIALE

Flux	Volume hebdomadaire de déchets produits	Montant
Ordures ménagères assimilées	Moins de 0.24 m ³	TEOM
	Entre 0.24 m ³ et 7 m ³	TEOM + coût réel ((Volume hebdomadaire - 240L) x tarif m ³ x Nombre de semaines de collecte)
	Plus de 7 m ³	Pas pris en charge par le Pays du Clermontois
Tri	Moins de 0.24 m ³	TEOM
	Entre 0.24 m ³ et 1,2 m ³	TEOM + coût réel ((Volume hebdomadaire - 240L) x tarif m ³ x Nombre de semaines de collecte)
	Plus de 1,2 m ³	Pas pris en charge par le Pays du Clermontois
Biodéchets	Entre 0 m ³ et 0,36 m ³	TEOM + coût réel (Volume hebdomadaire x tarif m ³ x Nombre de semaines de collecte)
	Plus de 0,36 m ³	Pas pris en charge par le Pays du Clermontois

Pour calculer le montant de la RSP, la formule suivante est appliquée : $(A \times B - D) \times C \times E$

Index	Définition
A	Volume total des contenants (m ³)
B	Fréquence de collecte hebdomadaire
C	Nombre de semaines de collecte par an
D	Déduction de la part TEOM (240 litres, soit 0.24 m ³)
E	Coût du service (€ TTC / m ³)

pays-clermontois.fr

ADRESSES UTILES

Communauté de communes du Clermontois

> 9 rue Henri Breuil - 60600 Clermont
(du lundi au jeudi de 9h00 à 12h00 et de 14h00 à 17h00)

> 03 44 50 85 00 - accueil@pays-clermontois.fr



LES COMMUNES DU CLERMONTOIS

Agnetz / Breuil-le-Sec / Breuil-le-Vert / Bury
Cambronne-les-Clermont / Catenoy / Clermont
Erquery / Etouy / Fitz-James / Fouilleuse / Lamécourt
Maimbeville / Mouy / Neuilly-sous-Clermont / Nointel
Rémécourt / Saint Aubin-sous-Erquery

